

altamarea®

BATHROOM  
BOUTIQUE

MODDO  
PROJECT

**altamarea®**

BATHROOM  
BOUTIQUE

MODDO  
PROJECT

“

Il design unisce arte e creatività con tecnica e funzionalità. Non è solo progettazione, ma anche un lavoro intellettuale volto a migliorare la qualità della vita delle persone. MODO Project è un sistema bagno trasversale, che permette di realizzare la medesima idea progettuale utilizzando tutte le finiture di sistema senza subire sostanziali variazioni. L'ampia gamma di finiture disponibili e le diverse tipologie di modularità ed aperture permettono di creare progetti personalizzati sulle esigenze dell'utente.

”

"Design integrates art and creativity with technique and functionality. It is more than just aesthetics, it is an intellectual process aimed at improving people's quality of life. MODO Project is a versatile bathroom system that allows the same design concept to be recreated with all the different finishes, without substantially altering its nature. The wide range of possible finishes, together with the different types of modularity and opening systems, ensures all projects are consistently tailored to user needs."

"Le design allie l'art et la créativité à la technique et la fonctionnalité. Il ne s'agit pas seulement de conception, mais aussi d'un travail intellectuel visant à améliorer la qualité de la vie des personnes. MODO Project est un système de salle de bains transversal, qui permet de réaliser la même idée de projet en utilisant toutes les finitions de système sans subir de modifications substantielles. La large gamme de finitions disponibles et les différentes typologies de modularité et ouvertures permettent de créer des projets personnalisés en fonction des besoins de l'utilisateur."

"El diseño combina arte y creatividad con técnica y funcionalidad. No es solo diseño, sino también trabajo intelectual destinado a mejorar la calidad de vida de las personas. MODO Project es un sistema de baño transversal, que permite realizar la misma idea de diseño utilizando todos los acabados del sistema sin sufrir variaciones sustanciales. La amplia gama de acabados disponibles y los distintos tipos de modularidad y aperturas permiten crear diseños personalizados que se adaptan a las necesidades del usuario."



Design | FRANCO DRIUSSO

## MODO\_ Sistemi di apertura

Opening system - Systemes d'ouverture - Sistemas de apertura

I moduli contenitivi possono essere progettati con sei sistemi di apertura diversi che ne vanno a caratterizzarne l'impatto estetico senza variane la funzionalità. Gli stessi sistemi di apertura sono disponibili in diverse finiture ampliando così il grado di personalizzazione del progetto.

The storage modules can be designed with six different opening systems that serve to characterise their style without affecting their functionality. The same opening systems are available in different finishes, thus expanding the possibilities for customisation.

Les modules de rangement peuvent être conçus avec six systèmes d'ouverture différents qui caractérisent leur impact esthétique sans pour autant modifier leur fonctionnalité. Ces systèmes d'ouverture sont disponibles en différentes finitions, élargissant ainsi le degré de personnalisation du projet.

Los módulos de almacenamiento pueden diseñarse con seis sistemas de apertura diferentes que caracterizan su impacto estético sin cambiar la funcionalidad. Los mismos sistemas de apertura están disponibles en distintos acabados, ampliando así el grado de personalización del proyecto.

### MODO\_GOLA



#### Gola curva + bordo dritto

Curved groove + Straight edge  
Prise de main courbée + bord droit  
Gola curvado + borde recto



#### Gola piatta + profilo Step

Flat groove + Step profile  
Prise de main plate + profil Step  
Gola plano + perfil Step



#### Gola piatta + profilo 30°

Flat groove + 30° profile  
Prise de main plate + profil 30°  
Gola plano + perfil Step

### MODO\_MANIGLIA



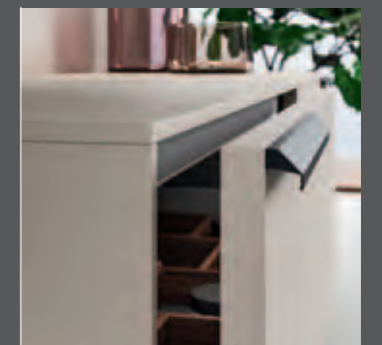
#### Push-pull

Push-pull  
Push-pull  
Push-pull



#### Maniglia Groove

Groove handle  
Poignée Groove  
Tirador Groove

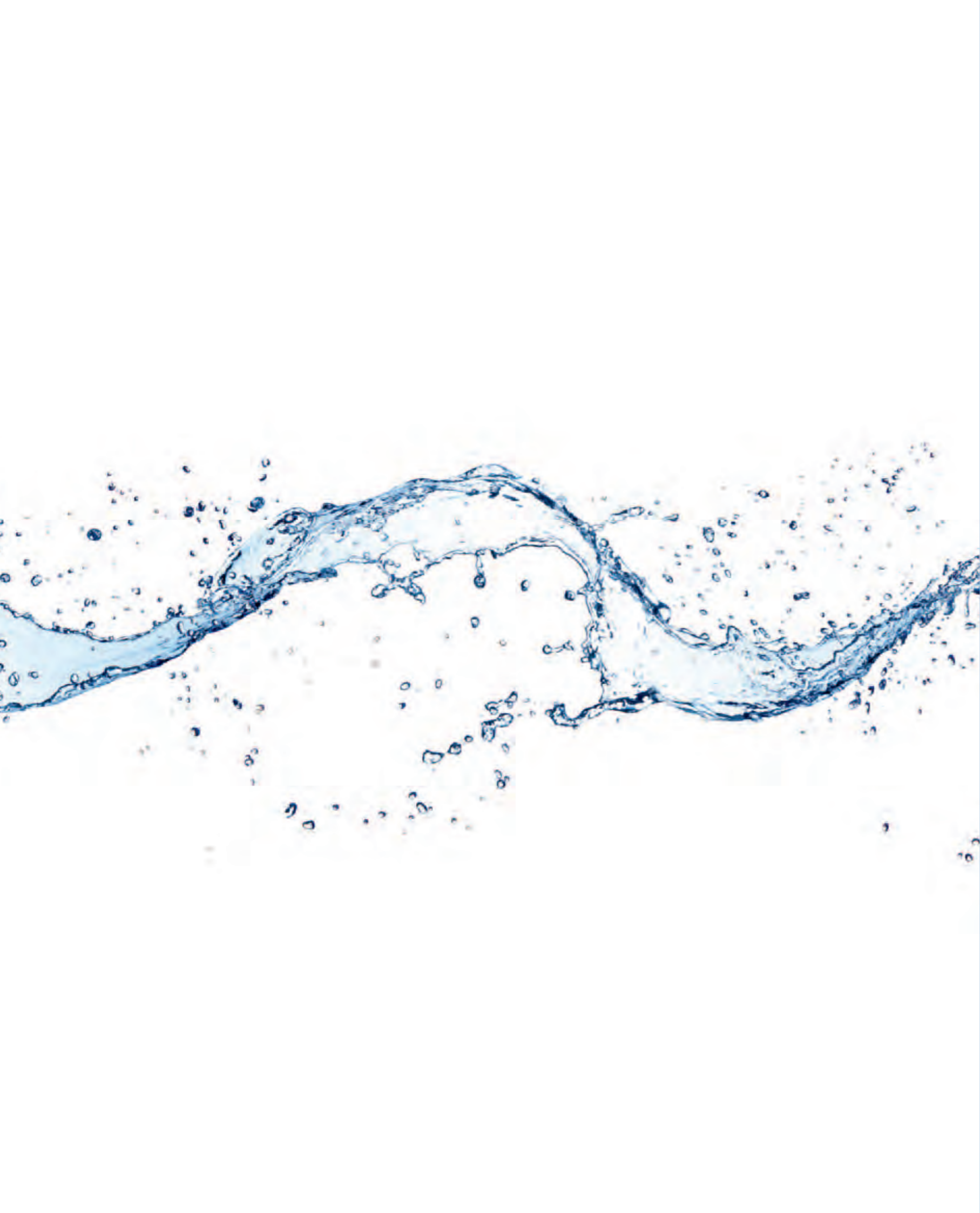


#### Maniglia

Handle  
Poignée  
Tirador

# MODO\_Index

_01	_02	_03	_04	_05	_06	_07	_08	_09	_10	_11	_12	_13	_14	_15
														
p. 10_17	p. 18_25	p. 26_35	p. 38_47	p. 48_57	p. 58_65	p. 68_75	p. 76_85	p. 88_97	p. 98_107	p. 108_117	p. 118_127	p. 130_137	p. 138_145	p. 146_157



“

Il design non è come  
sembra o come appare.  
Il design è come funziona.

Steve Jobs

”

“Design is not just what it looks like and  
feels like. Design is how it works.”

“Le design ce n'est pas que l'apparence  
et le ressenti. C'est surtout la manière  
dont il fonctionne.”

“El diseño no es sólo lo que parece y se  
siente. El diseño es cómo funciona.”

MODO\_01



\_01





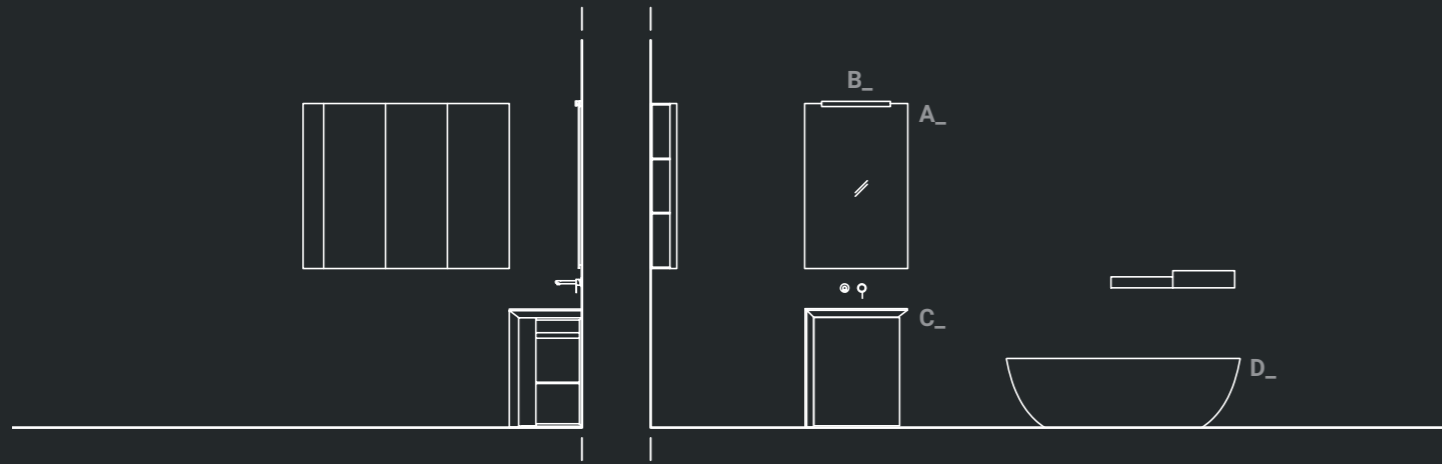


Il robusto profilo in alluminio inclinato diventa elemento strutturale e sorregge il top in Mineral Sand, unito a 45° con il fianco laterale, dotato di vasca circolare integrata. Il vano a giorno laterale è attrezzato anche con un elemento porta asciugamani.

The sturdy slanted aluminium profile becomes a structural element supporting the top in Mineral Sand, joined to the side panel at 45°, equipped with an integrated circular basin. The open side compartment also features a towel rail.

Le profil robuste en aluminium incliné devient un élément structural et soutient le plan en Mineral Sand, relié à 45° à la joue latérale, doté d'une vasque circulaire intégrée. La niche ouverte latérale est aussi équipée d'un élément porte-serviettes.

El robusto perfil inclinado de aluminio se convierte en un elemento estructural y soporta la encimera en Mineral Sand, unida a 45° con el panel lateral, que cuenta con una bañera circular integrada. El compartimento lateral abierto también está equipado con un elemento toallero.



ELEMENTI

- A\_ Specchio Evo Led H120 x L75 cm
- B\_ Lampada Dual
- C\_ Lavabo Conca
- D\_ Vasca Dama 170 x 80 x H50 cm

- A\_ Evo Led mirror H120 x W75 cm
- B\_ Dual lamp
- C\_ Conca basin
- D\_ Dama basin 170 x 80 x H50 cm

- A\_ Miroir Evo Led H120 x L75 cm
- B\_ Lampe Dual
- C\_ Lavabo Conca
- D\_ Baignoire Dama 170 x 80 x H50 cm

- A\_ Espejo Evo Led H120 x L75 cm
- B\_ Lámpara Dual
- C\_ Lavamanos Conca
- D\_ Bañera Dama 170 x 80 x H50 cm

MOODBOARD

- 01\_ Mineral Sand Ardesia
- 02\_ Laccato Sand Ardesia
- 03\_ Impiallacciato Rovere Scuro
- 04\_ Alluminio Nero

- 01\_ Mineral Sand Ardesia
- 02\_ Sand Ardesia lacquer
- 03\_ Rovere Scuro veneer
- 04\_ Black aluminium

- 01\_ Mineral Sand Ardesia
- 02\_ Laqué Sand Ardesia
- 03\_ Plaqué Rovere Scuro
- 04\_ Aluminium Noir

- 01\_ Mineral Sand Ardesia
- 02\_ Lacado Sand Ardesia
- 03\_ Contrachapado Rovere Scuro
- 04\_ Aluminio Negro



MOD0\_02



\_02





Il monoblocco può essere realizzato utilizzando lo stesso materiale per frontali, fianchi e top con vasca in appoggio per un effetto monolitico. L'apertura del cestone estraibile, con il caratteristico frontale unito a 45°, avviene agendo lateralmente sul lato del pratico vano a giorno con elemento porta asciugamani.

The one-piece unit can be made using the same material for the fronts, sides and top with a top-mounted basin for a monolithic effect. The pull-out deep drawer, with its characteristic 45° slanted joint, is opened from the side featuring the practical open compartment with towel rail.

Le monobloc peut être réalisé en utilisant le même matériau pour les façades, les joues et le plan avec vasque à poser pour un effet monolithique. L'ouverture du grand tiroir coulissant, avec sa façade caractéristique reliée à 45°, s'effectue en agissant latéralement sur le côté de la niche ouverte pratique dotée d'élément porte-serviettes.

El monobloque puede realizarse utilizando el mismo material para los frentes, los laterales y la encimera, con una bañera de apoyo para un efecto monolítico. La apertura del cajón extraíble, con su característico frente unido a 45°, se realiza girando el lateral del práctico compartimento abierto con elemento toallero.

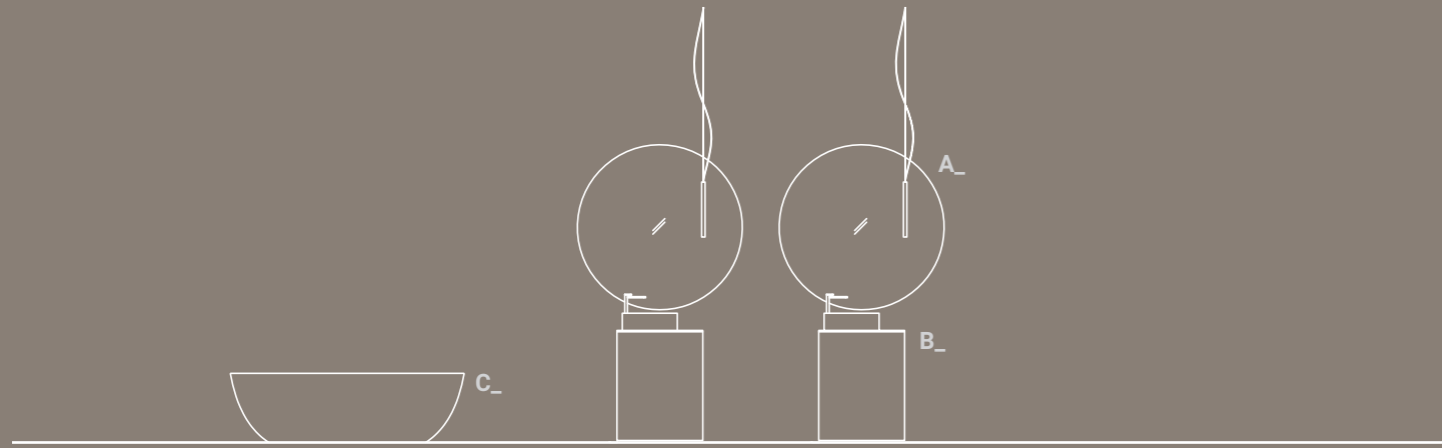
Varianti di top con vasca integrata Conca in Mineral Sand (opaca) e Mineral Lux (lucida) con varianti di spessore per ottenere diversi risultati estetici.

Top variants with integrated Conca basin in Mineral Sand (matt) and Mineral Lux (gloss) available in a range of thicknesses to create different results.

Variantes de plan avec vasque intégrée Conca en Mineral Sand (mate) et Mineral Lux (brillante) avec variantes d'épaisseur pour obtenir différents résultats esthétiques.

Variantes de encimera con bañera integrada Conca en Mineral Sand (mate) y Mineral Lux (brillante) con variantes de espesor para lograr diversos resultados estéticos.





ELEMENTI

- A\_ Specchio Reflex Ø 120 cm
- B\_ Lavabo Slim 1
- C\_ Vasca Dama 170 x 80 x H50 cm

- A\_ Reflex mirror Ø 120 cm
- B\_ Slim 1 basin
- C\_ Dama basin 170 x 80 x H50 cm

- A\_ Miroir Reflex Ø 120 cm
- B\_ Lavabo Slim 1
- C\_ Baignoire Dama 170 x 80 x H50 cm

- A\_ Espejo Reflex Ø 120 cm
- B\_ Lavamanos Slim 1
- C\_ Bañera Dama 170 x 80 x H50 cm

MOODBOARD

- 01\_ Laminato Maui 12 mm
- 02\_ Fenix Nero Ingo
- 03\_ Ceramica Nero Opaco

- 01\_ Maui laminate 12 mm
- 02\_ Fenix Nero Ingo
- 03\_ Matt Black Ceramic

- 01\_ Stratifié Maui 12 mm
- 02\_ Fenix Nero Ingo
- 03\_ Céramique Noir Mat

- 01\_ Laminado Maui 12 mm
- 02\_ Fenix Nero Ingo
- 03\_ Cerámica Negro Opaco



MODO\_03



\_03







Con una profondità di soli 21,3 cm il lavabo Petit garantisce un minimo ingombro con una elevata funzionalità. Disponibile sia in Mineral Sand che Mineral Lux. Può essere installato liberamente o supportato dal pratico mobile contenitore dedicato, in tinta o a contrasto.

Il sistema Vertical con struttura in alluminio e ripiani in vari materiali, è disponibile anche nella configurazione con supporto appendiabiti per gli accappatoi.

Featuring a depth of just 21.3 cm, the Petit basin occupies minimum space while offering high performance. Available in both Mineral Sand and Mineral Lux. It can be installed alone or supported by a practical and dedicated storage unit, in matching or contrasting colours.

The Vertical system with aluminium structure and shelving in various materials is also available in a configuration with clothes rail for bathrobes.

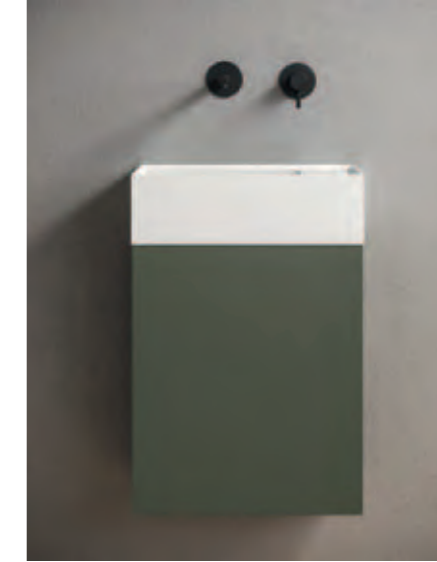
Avec une profondeur de seulement 21,3 cm, le lavabo Petit garantit un encombrement minimum avec une grande fonctionnalité. Disponible aussi bien en Mineral Sand qu'en Mineral Lux. Il peut être installé librement ou supporté par le meuble de rangement dédié, de couleur assortie ou contrastée.

Le système Vertical avec structure en aluminium et tablettes de différents matériaux, est aussi disponible dans la configuration dotée de portant pour les peignoirs.

Con una profundidad de solo 21,3 cm el lavamanos Petit garantiza un tamaño reducido con una gran funcionalidad. Disponible tanto en Mineral Sand como Mineral Lux. Puede instalarse libremente o apoyarse en la práctica unidad de almacenamiento específica, en colores a juego o en contraste.

El sistema Vertical con estructura de aluminio y estantes de distintos materiales también está disponible en una configuración con soporte para perchas para los albornoces.





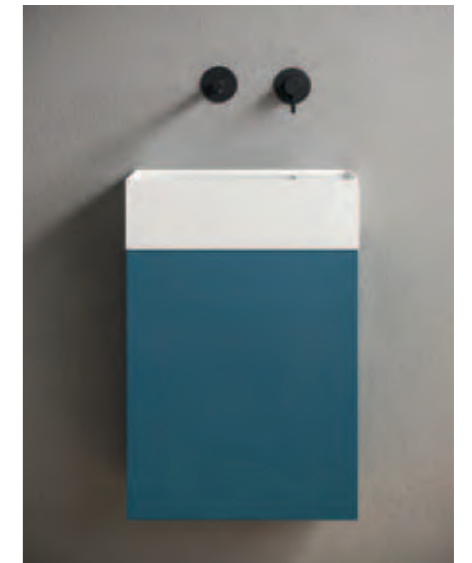
Laccato Sand Aston



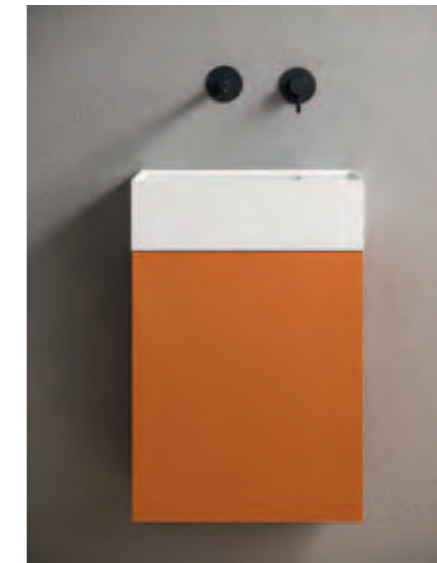
Laccato Sand Rosmarino



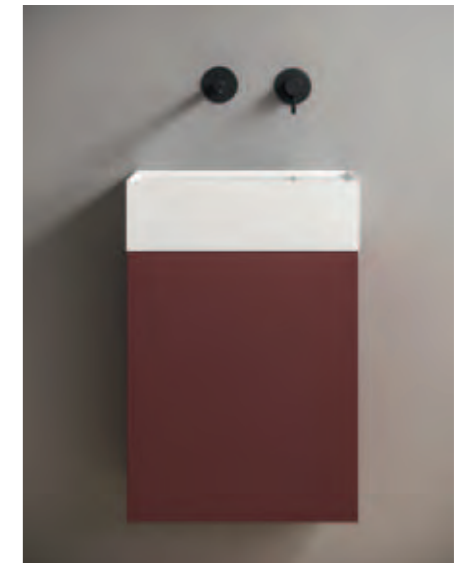
Laccato Sand Grigio Blu



Laccato Sand Petrolio



Laccato Sand Marrone Arancio



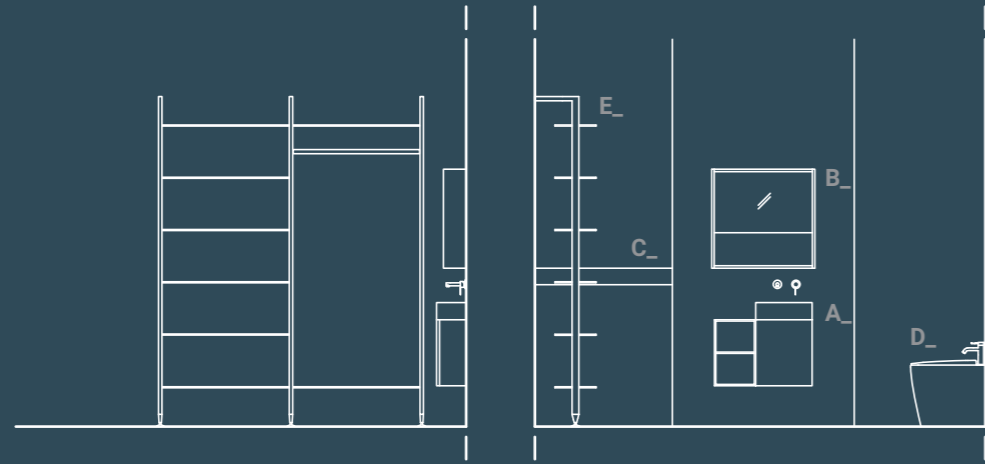
Laccato Sand Jaipur

Il pratico specchio Contenitore con pf. 11 cm. può essere laccato nei 26 colori Sand o Lucidi disponibili a listino, così come per il mobile abbinato al Petit.

The practical Contenitore mirror with dpt. 11 cm. can be lacquered in the 26 Sand or Gloss colours available in the Pricelist, just like the unit combined with the Petit.

Le miroir pratique Contenitore d'une profondeur de 11 cm, peut être laqué dans les 26 couleurs Sand ou Brillantes disponibles dans le tarif, tout comme le meuble assorti au Petit.

El práctico espejo Contenitore con pf. 11 cm. puede ser lacado en los 26 colores Sand o Brillantes disponibles en la lista de precios, así como para el mueble combinado al Petit.



**ELEMENTI**

- A\_ Lavabo Petit
- B\_ Specchio Teatro H72 x L75 cm
- C\_ Mensola Dimora
- D\_ Sanitari Skip
- E\_ Vertical

- A\_ Petit basin
- B\_ Teatro mirror H120 x W75 cm
- C\_ Dimora shelf
- D\_ Skip sanitaryware
- E\_ Vertical

- A\_ Lavabo Petit
- B\_ Miroir Teatro H120 x L75 cm
- C\_ Étagère Dimora
- D\_ Sanitaires Skip
- E\_ Vertical

- A\_ Lavamanos Petit
- B\_ Espejo Teatro H120 x L75 cm
- C\_ Repisa Dimora
- D\_ Sanitarios Skip
- E\_ Vertical

**MOODBOARD**

- 01\_ Fenix Blu Shaba
- 02\_ Brunito (maniglia Hem)
- 03\_ Laminato Rovere Bruciato 130
- 04\_ Mineral Sand Bianco

- 01\_ Fenix Blu Shaba
- 02\_ Brunito (Hem handle)
- 03\_ Rovere Bruciato laminate 130
- 04\_ Mineral Sand Bianco

- 01\_ Fenix Blu Shaba
- 02\_ Brunito (poignée Hem)
- 03\_ Stratifié Rovere Bruciato 130
- 04\_ Mineral Sand Bianco

- 01\_ Fenix Blu Shaba
- 02\_ Brunito (tirador Hem)
- 03\_ Laminado Rovere Bruciato 130
- 04\_ Mineral Sand Bianco

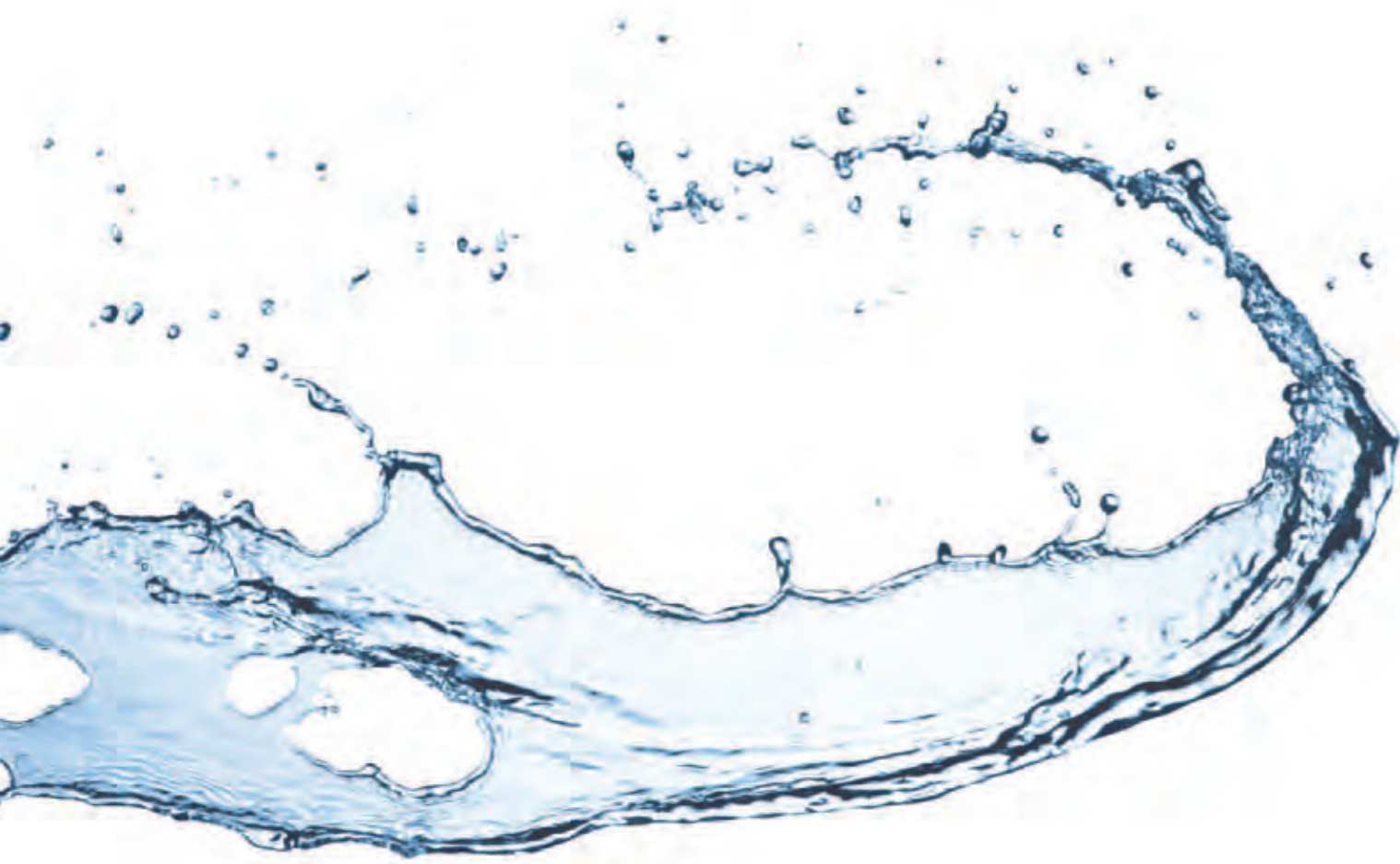


01\_

02\_

03\_

04\_



“

Il design non dovrebbe  
essere alla moda.  
Un buon design dovrebbe  
durare nel tempo,  
fino a consumarsi.

Achille Castiglioni

”

"Design shouldn't be trendy.  
A good design should last over time,  
until it wears out."

"Le design ne devrait pas être à la mode.  
Un bon design devrait durer dans le  
temps, jusqu'à se consumer."

"El diseño no debería estar de moda. Un  
buen diseño debe durar en el tiempo,  
hasta que se desgaste."

MOD0\_04



\_04





Il caratteristico telaio in alluminio Alu-Top con sezione a 45°, senza elementi di giunzione a vista, consente di slanciare la composizione sorreggendo un top con spessore 12 mm.

The characteristic Alu-Top aluminium frame with 45° section, with no visible joints, slims the composition down supporting a 12 mm thick top.

Le cadre caractéristique en aluminium Alu-Top avec section à 45°, sans éléments d'assemblage apparents, permet d'élancer la composition en soutenant un top de 12 mm d'épaisseur.

El característico marco en aluminio Alu-Top con sección a 45°, sin juntas visibles, permite estilizar la composición al soportar un top con espesor de 12 mm.



Il profilo inclinato a 30°, applicato all'anta del contenitore, offre una comoda presa di apertura.

The 30° slanted profile applied to the door of the storage unit offers a handy opening grip.

Le profil incliné à 30°, appliqué à la porte du rangement, offre une prise d'ouverture confortable.

El perfil inclinado 30°, aplicado a la puerta del contenedor, ofrece un cómodo agarre de apertura.





Il top può supportare le diverse tipologie di lavabi da appoggio disponibili a listino.

The top can be combined with the various top-mounted basins available in the catalogue.

Le top peut soutenir les différents types de lavabos à poser disponibles dans le catalogue.

El top puede soportar los distintos tipos de lavamanos de apoyo disponibles en la lista de precios.

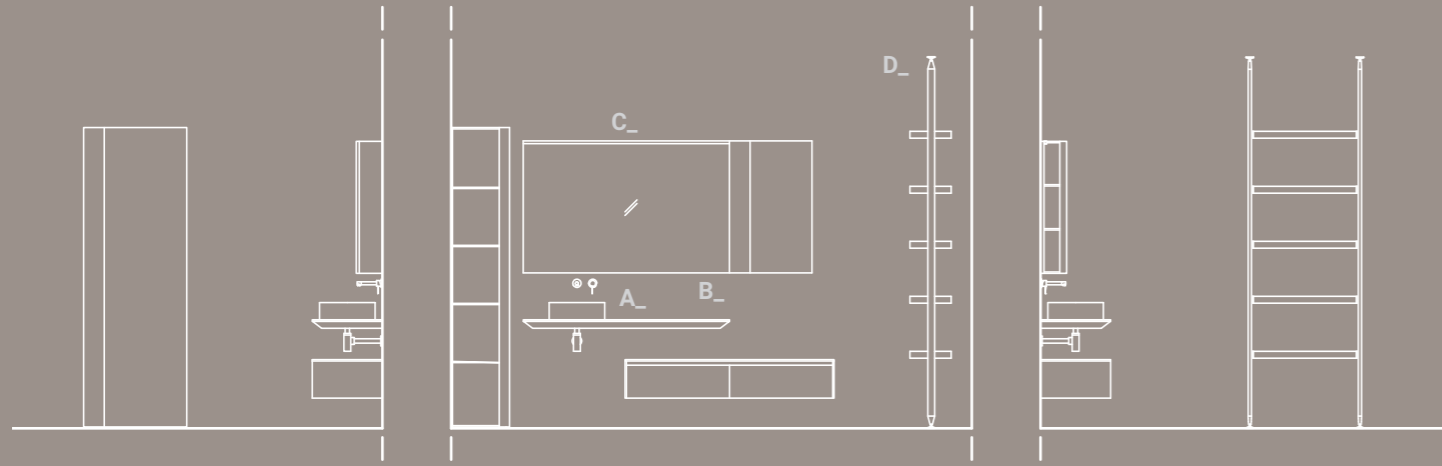


Jessica



Infinity





ELEMENTI

- A\_ Lavabo Round 40
- B\_ Specchio Line H72 x L150 cm
- C\_ Lampada Walk nera
- D\_ Vertical

- A\_ Round 40 basin
- B\_ Line mirror H72 x W150 cm
- C\_ Walk black lamp
- D\_ Vertical

- A\_ Lavabo Round 40
- B\_ Miroir Line H72 x L150 cm
- C\_ Lampe Walk noir
- D\_ Vertical

- A\_ Lavamanos Round 40
- B\_ Espejo Line H72 x L150 cm
- C\_ Lámpada Walk negra
- D\_ Vertical

MOODBOARD

- 01\_ Melaminico Noce Light
- 02\_ Alluminio Nero
- 03\_ Melaminico Calce 51
- 04\_ Mineral Sand Beige Arizona
- 05\_ Alluminio Brunito

- 01\_ Noce Light melamine
- 02\_ Black aluminium
- 03\_ Calce 51 melamine
- 04\_ Mineral Sand Beige Arizona
- 05\_ Brunito aluminium

- 01\_ Mélaminé Noce Light
- 02\_ Aluminium Noir
- 03\_ Mélaminé Calce 51
- 04\_ Mineral Sand Beige Arizona
- 05\_ Aluminium Brunito

- 01\_ Melaminico Noce Light
- 02\_ Aluminio Negro
- 03\_ Melaminico Calce 51
- 04\_ Mineral Sand Beige Arizona
- 05\_ Aluminio Brunito



MODO\_05



\_05





La raffinata lavorazione Traccia a listelli verticali applicata ai frontali in finitura Rovere, caratterizza la composizione dove tutti gli elementi sospesi sono in armonia materica.

The fine craftsmanship of the Traccia finish with vertical slats applied to the oak finish fronts characterises this composition where the materials of the wall-mounted elements are all harmoniously combined.

L'exécution raffinée Traccia à cannelures verticales appliquée aux façades en finition chêne, caractérise la composition où tous les éléments suspendus sont en harmonie de matière.

La refinada elaboración Traccia con lamas verticales aplicadas a los frentes de acabado roble caracteriza la composición en la que todos los elementos suspendidos están en armonía mática.

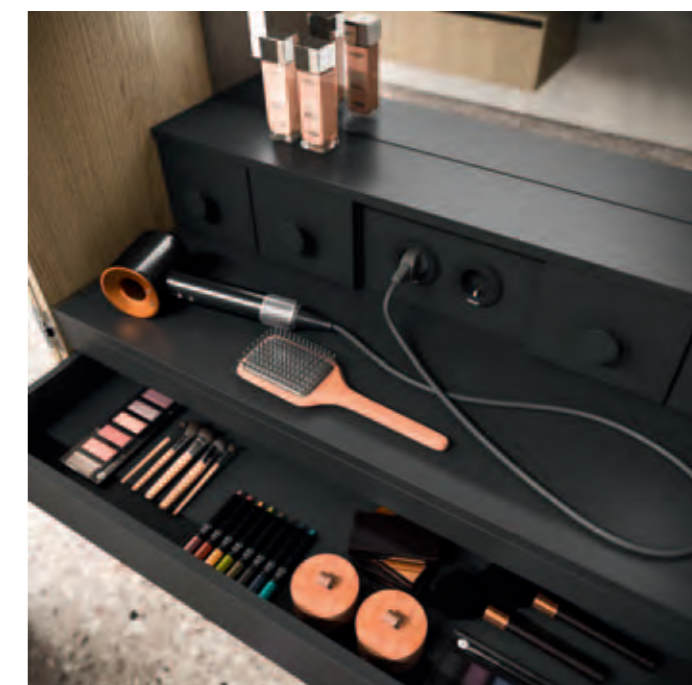
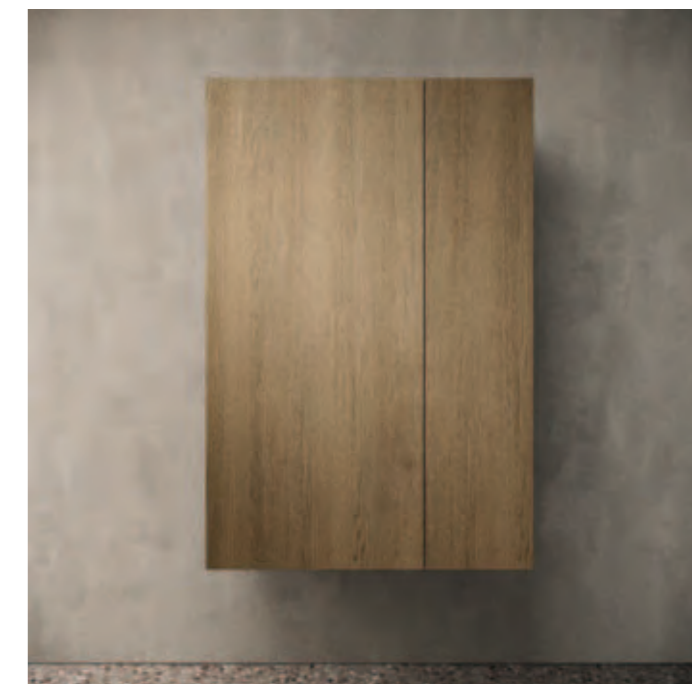


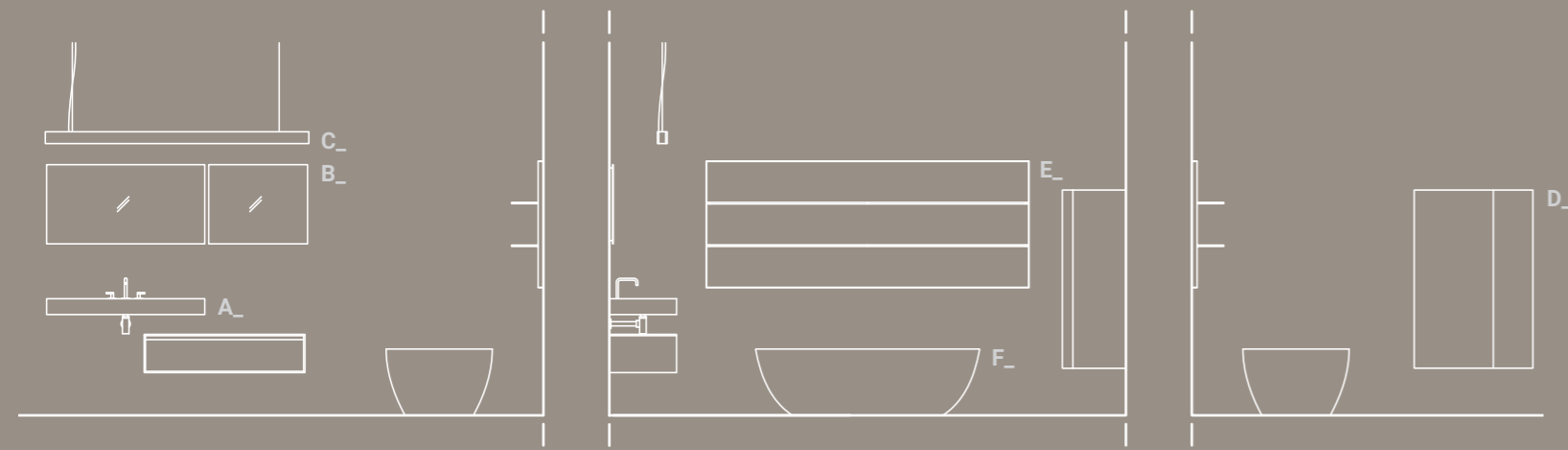
Il Vanity Case qui presentato con struttura impiallacciata Rovere Atlas, è un raffinato scrigno che manifesta all'apertura tutta la sua praticità funzionale quotidiana. E' dotato di illuminazione interna e di prese di alimentazione elettrica oltre ad un ripiano estraibile che consente di aumentare la superficie di appoggio.

The Vanity Case shown here with a Rovere Atlas veneered structure is a stylish treasure chest, revealing all of its functionality and day-to-day practicality when opened. It comes with internal lighting, power sockets and a pull-out tray that increases the usable top space.

Le Vanity Case présenté ici avec une structure plaquée Rovere Atlas, est un écrin raffiné qui, à l'ouverture, manifeste toute sa praticité fonctionnelle quotidienne. Il est doté d'éclairage interne et de prises d'alimentation électriques ainsi que d'une tablette coulissante qui permet d'augmenter la surface d'appui.

El Vanity Case aquí presentado con estructura contrachapada Rovere Atlas, es un cofre refinado que manifiesta toda su practicidad funcional cotidiana cuando se abre. Está equipado con iluminación interior y tomas de corriente además de un estante extraíble para aumentar la superficie de apoyo.





ELEMENTI

- A\_ Lavabo Gres Incanto
- B\_ 2 Specchi Frame Slim H60 x L120 cm + H60 x L75 cm
- C\_ Lampada Lympha
- D\_ Vanity Case
- E\_ Boiserie Strato
- F\_ Vasca Dama 170 x 80 x H50 cm

- A\_ Incanto stoneware basin
- B\_ 2 Frame Slim mirrors H60 x W120 cm + H60 x W75 cm
- C\_ Lympha lamp
- D\_ Vanity Case
- E\_ Boiserie Strato
- F\_ Dama basin 170 x 80 x H50 cm

- A\_ Lavabo Gres Incanto
- B\_ 2 Miroirs Frame Slim H60 x L120 cm + H60 x L75 cm
- C\_ Lampe Lympha
- D\_ Vanity Case
- E\_ Boiserie Strato
- F\_ Baignoire Dama 170 x 80 x H50 cm

- A\_ Lavamanos Gres Incanto
- B\_ 2 Espejos Frame Slim H60 x L120 cm + H60 x L75 cm
- C\_ Lámpada Lympha
- D\_ Vanity Case
- E\_ Boiserie Strato
- F\_ Bañera Dama 170 x 80 x H50 cm

MOODBOARD

- 01\_ Gres Fokos Roccia
- 02\_ Rovere Atlas
- 03\_ Traccia Rovere Atlas
- 04\_ Laccato Sand Ardesia
- 05\_ Alluminio Brunito

- 01\_ Gres Fokos Roccia
- 02\_ Rovere Atlas
- 03\_ Traccia Rovere Atlas
- 04\_ Sand Ardesia lacquer
- 05\_ Brunito aluminium

- 01\_ Gres Fokos Roccia
- 02\_ Rovere Atlas
- 03\_ Traccia Rovere Atlas
- 04\_ Laqué Sand Ardesia
- 05\_ Aluminium Brunito

- 01\_ Gres Fokos Roccia
- 02\_ Rovere Atlas
- 03\_ Traccia Rovere Atlas
- 04\_ Laccato Sand Ardesia
- 05\_ Aluminio Brunito



MODO\_06



\_06







Il pensile è dotato di pratici vani a giorno laterali caratterizzati dai frontali uniti a 45°.

Il piano in Laminato Unicolor Noce Savoia diventa una pratica e resistente superficie di appoggio per l'installazione dei lavabi.

The wall unit features two practical side open compartments characterised by fronts joined at 45°.

The top in Unicolor Noce Savoia laminate serves as a practical and resilient support surface on which to install the basins.

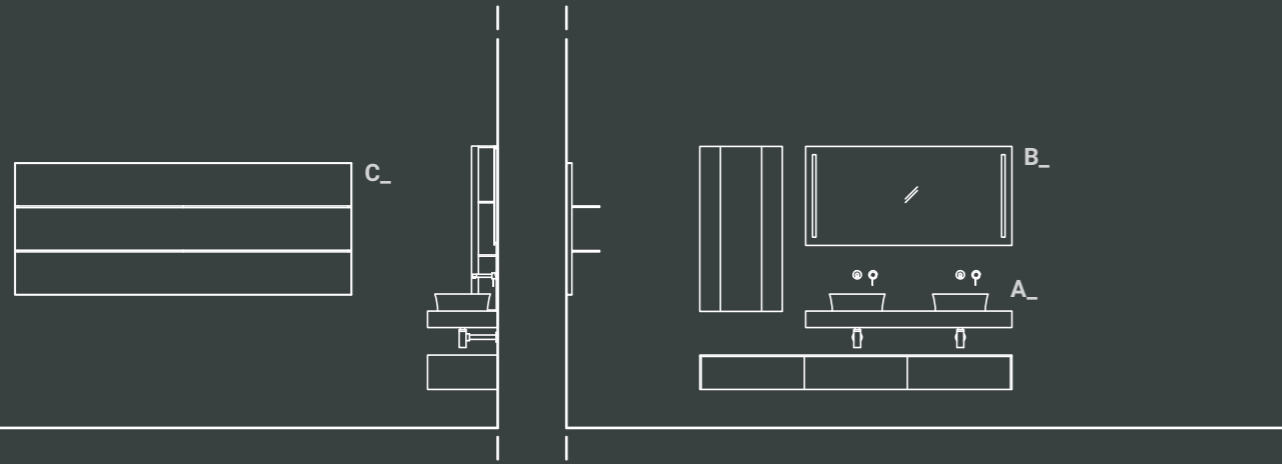
L'élément haut est doté de niches ouvertes latérales confortables caractérisées par les façades reliées à 45°.

Le plan en Stratifié Unicolor Noce Savoia devient une surface d'appui pratique et résistante pour l'installation des lavabos.

El colgante está equipado con prácticos compartimentos abiertos laterales caracterizados por los laterales frontales unidos a 45°.

La encimera en Laminado Unicolor Noce Savoia se convierte en una superficie de apoyo práctica y resistente para la instalación de los lavamanos.





**ELEMENTI**

- A\_ Lavabi Reel
- B\_ Specchio Bifluo H72 x L150 cm
- C\_ Boiserie Strato

- A\_ Reel basins
- B\_ Bifluo mirror H72 x L150 cm
- C\_ Boiserie Strato

- A\_ Lavabos Reel
- B\_ Miroir Bifluo H72 x L150 cm
- C\_ Boiserie Strato

- A\_ Lavamanos Reel
- B\_ Espejo Bifluo H72 x L150 cm
- C\_ Boiserie Strato

**MOODBOARD**

- 01\_ Laccato Sand Grigio 7043
- 02\_ Laminato Unicolor Noce Savoia
- 03\_ Mineral Sand Bianco opaco

- 01\_ Sand Grigio lacquer 7043
- 02\_ Unicolor Noce Savoia laminate
- 03\_ Mineral Sand matt White

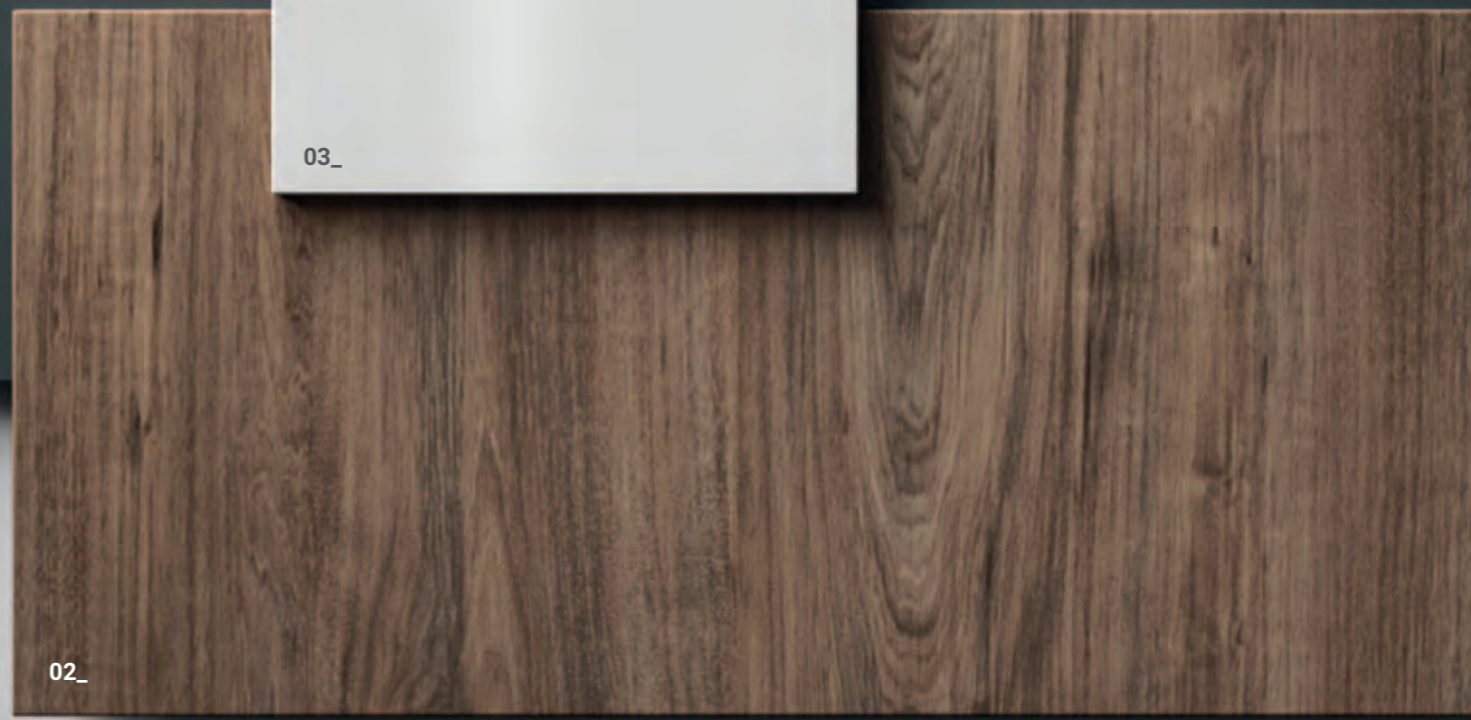
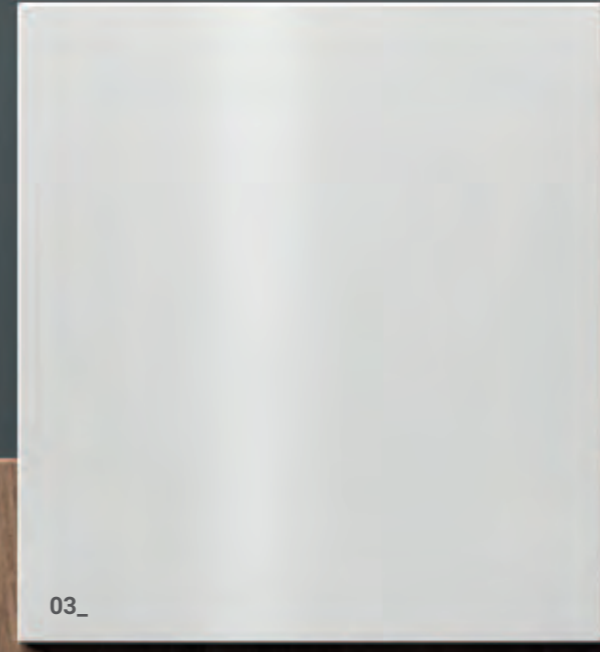
- 01\_ Laqué Sand Grigio 7043
- 02\_ Stratifié Unicolor Noce Savoia
- 03\_ Mineral Sand Blanc matt

- 01\_ Lacado Sand Grigio 7043
- 02\_ Laminado Unicolor Noce Savoia
- 03\_ Mineral Sand Blanco opaco

01\_

02\_

03\_





“

I dettagli non sono dettagli.  
I dettagli sono il design.

Charles Eames

”

"The details are not the details.  
They make the design."

"Les détails ne sont pas des détails.  
Ils font le design."

"Los detalles no son detalles.  
Ellos son el diseño."

MODO\_07



\_07



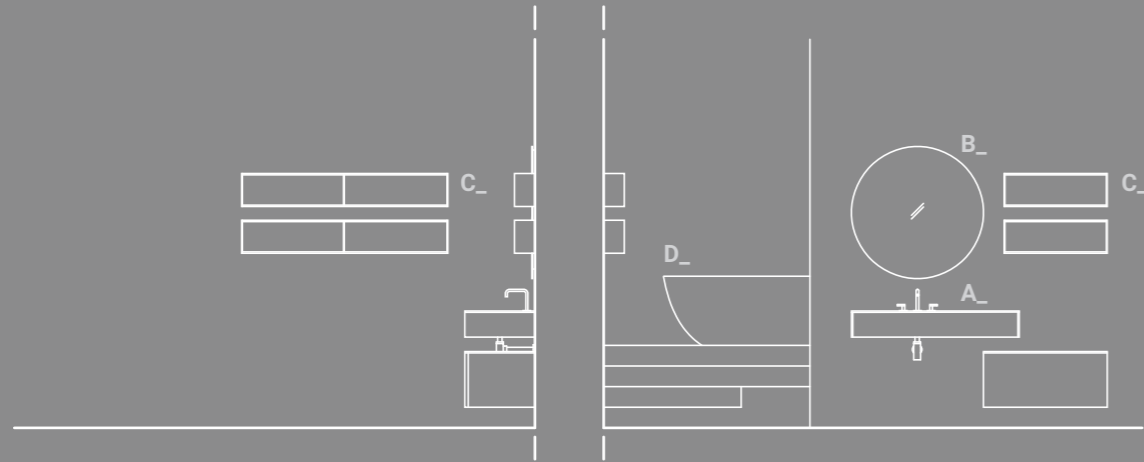


Il top in metallo verniciato integra la vasca Rettangolo con piletta in tinta abbinandosi ai frontali laccati Sand Grigio Londra.  
Il raffinato Rovere Termocotto caratterizza la base sospesa e gli elementi contenitivi a giorno Day Box H24 x 150 cm.

The painted metal top houses the Rettangolo basin with matching drain piece, in coordination with the Sand Grigio Londra lacquered fronts.  
The sophisticated Rovere Termocotto characterises the wall-mounted base unit and Day Box open storage elements H24 x 150 cm.

Le plan en métal laqué intègre la vasque Rettangolo avec bonde de la même couleur, en s'assortissant aux façades laquées Sand Grigio Londra.  
Le raffiné Rovere Termocotto caractérise l'élément bas suspendu et les éléments de rangement ouverts Day Box H24 x 150 cm.

La encimera en metal pintado integra la bañera Rettangolo con desagüe a juego con los frentes lacados Sand Grigio Londra.  
El refinado Rovere Termocotto caracteriza la base suspendida y los elementos de almacenamiento abiertos Day Box H24 x 150 cm.



**ELEMENTI**

- A\_ Vasca integrata Rettangolo
- B\_ Specchio Reflex Ø 96 cm
- C\_ DayBox
- D\_ Vasca Dama 170 x 80 x H50 cm

- A\_ Rettangolo integrated basin
- B\_ Reflex mirror Ø 96 cm
- C\_ DayBox
- D\_ Dama basin 170 x 80 x H50 cm

- A\_ Vasque intégrée Rettangolo
- B\_ Miroir Reflex Ø 96 cm
- C\_ DayBox
- D\_ Baignoire Dama 170 x 80 x H50 cm

- A\_ Bañera integrada Rettangolo
- B\_ Espejo Reflex Ø 96 cm
- C\_ DayBox
- D\_ Bañera Dama 170 x 80 x H50 cm

**MOODBOARD**

- 01\_ Metallo verniciato Grigio Londra
- 02\_ Impiallacciato Rovere Termocotto
- 03\_ Laccato Sand Grigio Londra
- 04\_ Alluminio Brunito

- 01\_ Grigio Londra painted metal
- 02\_ Rovere Termocotto veneer
- 03\_ Sand Grigio Londra lacquer
- 04\_ Brunito aluminium

- 01\_ Métal laqué Grigio Londra
- 02\_ Plaqué Rovere Termocotto
- 03\_ Laqué Sand Grigio Londra
- 04\_ Aluminium Brunito

- 01\_ Metal pintado Grigio Londra
- 02\_ Contrachapado Rovere Termocotto
- 03\_ Lacado Sand Grigio Londra
- 04\_ Aluminio Brunito



MODO\_08





\_08





La maniglia Groove superiore e inferiore in finitura Brunito caratterizza l'apertura delle basi sospese.  
Vani a giorno e DayBox completano la capacità contenitiva della composizione.

The characteristic upper and lower Groove handle in the Brunito finish are used to open the wall-mounted base units.  
Open compartments and DayBox round out the storage capacity of this composition.

La poignée Groove supérieure et inférieure en finition Brunito caractérise l'ouverture des éléments bas suspendus.  
Des niches ouvertes et des éléments DayBox complètent la capacité de rangement de la composition.

El tirador Groove superior e inferior en acabado Brunito caracteriza la apertura de las bases suspendidas.  
Los compartimientos abiertos y DayBox completan la capacidad de almacenamiento de la composición.



Morbida 30



Rettangolo



Morbida 32

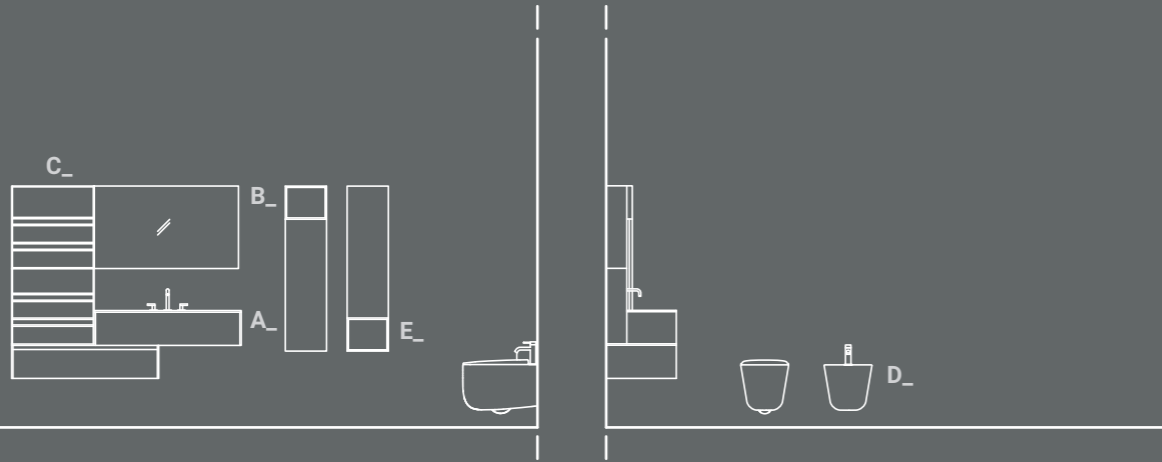
Il top in Koral bianco consente di integrare vasche di diverse forme variando la resa estetica complessiva della base sospesa.

The top in Koral white allows the integration of different-shaped basins, changing the overall look of the wall-mounted base unit.

Le top en Koral blanc permet d'intégrer des vasques de différentes formes en modifiant le rendu esthétique global de l'élément bas suspendu.

El top en Koral blanco permite integrar bañeras de diferentes formas, variando la estética general de la base suspendida.





ELEMENTI

- A\_ Vasca integrata Incanto
- B\_ Specchio Riflesso Led H60 x L105 cm
- C\_ DayBox + DayBox Open
- D\_ Sanitari Garda sospesi
- E\_ Vani a giorno

- A\_ Incanto integrated basin
- B\_ Riflesso Led mirror H60 x W105 cm
- C\_ DayBox + DayBox Open
- D\_ Garda wall-mounted sanitaryware
- E\_ Open compartments

- A\_ Vasque intégrée Incanto
- B\_ Miroir Riflesso Led H60 x L105 cm
- C\_ DayBox + DayBox Open
- D\_ Sanitaires Garda suspendus
- E\_ Niches ouvertes

- A\_ Bañera integrada Incanto
- B\_ Espejo Riflesso Led H60 x L105 cm
- C\_ DayBox + DayBox Open
- D\_ Sanitarios Garda suspendidos
- E\_ Compartimientos abiertos

MOODBOARD

- 01\_ Laccato Ossido Piombo
- 02\_ Impiallacciato Eucalipto Termocotto
- 03\_ Koral Bianco Opaco
- 04\_ Alluminio Brunito

- 01\_ Ossido Piombo lacquer
- 02\_ Eucalipto Termocotto veneer
- 03\_ Koral matt white
- 04\_ Brunito aluminium

- 01\_ Laqué Ossido Piombo
- 02\_ Plaqué Eucalipto Termocotto
- 03\_ Koral Blanc Mat
- 04\_ Aluminium Brunito

- 01\_ Lacado Ossido Piombo
- 02\_ Contrachapado Eucalipto Termocotto
- 03\_ Koral Blanco Opaco
- 04\_ Aluminio Brunito





“

La forma segue la funzione.

Oscar Niemeyer

”

“Form follows function.”

“La forme suit la fonction.”

“La forma sigue a la función.”

MODO\_09



\_09



La particolare conformazione del top in grès a vassoio accoglie il lavabo circolare Round 40 in ceramica nera. La maniglia Groove superiore e inferiore in alluminio Brunito, consente una presa ottimale per l'apertura delle ante realizzate in impiallacciato Rovere Cacao in finitura Traccia a listelli verticali.

The special tray-shaped stoneware top effortlessly accommodates the Round 40 circular basin in black ceramic. The upper and lower Groove handle in Brunito aluminium provide a comfortable grip to open the Rovere Cacao veneered doors in the Traccia finish with vertical slats.

Le top en grès, avec sa forme particulière en bac, accueille le lavabo circulaire Round 40 en céramique noire. La poignée Groove supérieure et inférieure en aluminium Brunito, permet une prise optimale pour l'ouverture des portes réalisées en plaqué Rovere Cacao en finition Traccia à cannelures verticales.

La particular conformación del top en bandeja de gres acoge el lavamanos circular Round 40 en cerámica negra. El tirador Groove superior e inferior en aluminio Brunito, permite un agarre óptimo para la apertura de las puertas realizadas en contrachapado Rovere Cacao en acabado Traccia con lamas verticales.







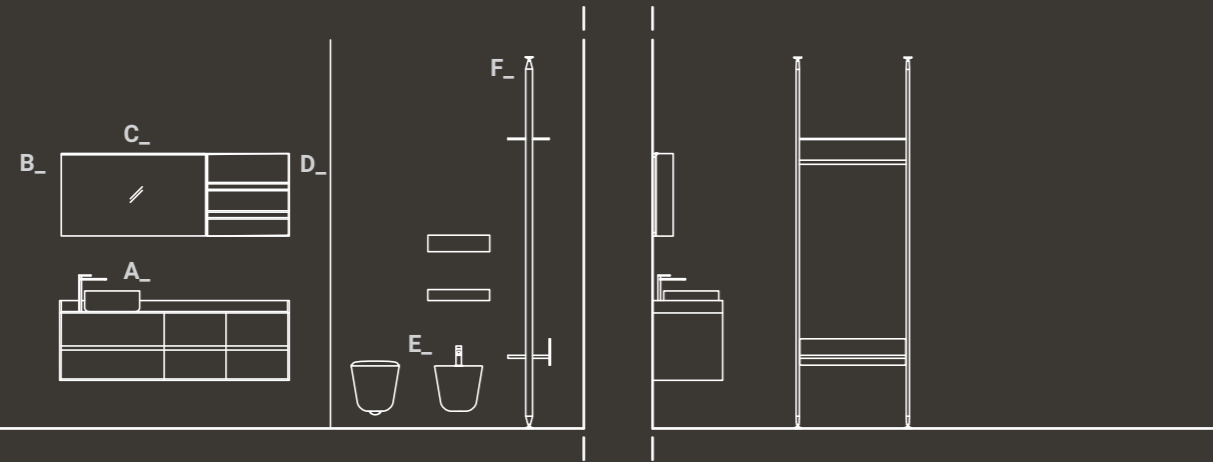
Diverse le possibilità di rifinire i fianchi a vista: con fianco a ridosso da 10 mm (pagina precedente); fianco a finire (immagine a sinistra e in alto a destra); fianco a ridosso sp. 22 mm in finitura Traccia coordinati con i frontali (immagine in basso a destra). La collezione include la possibilità di utilizzare il Basamento Estetico in diverse finiture e caratterizzato dai 2 piedini di supporto con puntale metallico.

The visible sides can be finished in various ways: with 10mm end panel (previous page); finishing side (left and top right image); 22 mm finishing end panel in Traccia coordinated with fronts (bottom right image). The collection also includes the possibility to use the Basamento Estetico in different finishes featuring 2 metal-tipped feet.

Les joues apparentes peuvent être finies de plusieurs façons : avec une joue en surépaisseur de 10mm (page précédente) ; une joue de finition (image à gauche et en haut à droite) ; une joue en surépaisseur ép. 22 mm en finition Traccia coordonnées aux façades (image en bas à droite). La collection inclut la possibilité d'utiliser le Basamento Estetico en différentes finitions et caractérisé par les 2 pieds de support avec embout métallique.

Existen varias posibilidades para el acabado de los paneles laterales visibles: con lateral adosado de 10mm (página anterior); lateral para acabar (imagen a la izquierda y arriba a la derecha); lateral adosado esp. 22 mm en acabado Traccia coordinados con los frente (imagen abajo a la derecha). La colección incluye la posibilidad de utilizar el Basamento Estetico en diferentes acabados y caracterizado por los 2 pies de apoyo con punta metálica.





ELEMENTI

- A\_ Lavabo Round 40
- B\_ Specchio Line Led H60 x L105 cm
- C\_ Lampada Walk
- D\_ DayBox + DayBox Open
- E\_ Sanitari Forever sospesi
- F\_ Vertical

- A\_ Round 40 basin
- B\_ Line Led mirror H60 x W105 cm
- C\_ Walk lamp
- D\_ DayBox + DayBox Open
- E\_ Forever wall-mounted sanitaryware
- F\_ Vertical

- A\_ Lavabo Round 40
- B\_ Miroir Line Led H60 x L105 cm
- C\_ Lampe Walk
- D\_ DayBox + DayBox Open
- E\_ Sanitaires Forever suspendus
- F\_ Vertical

- A\_ Lavamanos Round 40
- B\_ Espejo Line Led H60 x L105 cm
- C\_ Lámpada Walk
- D\_ DayBox + DayBox Open
- E\_ Sanitarios Forever suspendidos
- F\_ Vertical

MOODBOARD

- 01\_ Gres Umbra Marron
- 02\_ Impiallacciato Rovere Cacao
- 03\_ Rovere Cacao Traccia
- 04\_ Ceramica Nero Opaco
- 05\_ Alluminio Brunito

- 01\_ Gres Umbra Marron
- 02\_ Rovere Cacao veneer
- 03\_ Rovere Cacao Traccia
- 04\_ Matt Black Ceramic
- 05\_ Brunito aluminium

- 01\_ Gres Umbra Marron
- 02\_ Plaqué Rovere Cacao
- 03\_ Rovere Cacao Traccia
- 04\_ Céramique Noir Mat
- 05\_ Aluminium Brunito

- 01\_ Gres Umbra Marron
- 02\_ Contrachapado Rovere Cacao
- 03\_ Rovere Cacao Traccia
- 04\_ Cerámica Negro Opaco
- 05\_ Aluminio Brunito



MODO\_10



\_10



Lo specchio sagomato Levante 3 Led caratterizza questa monolitica composizione dotata sul lato destro anche di un vano a giorno laterale. Il profilo maniglia Step in alluminio Brunito abbinata alla gola piatta, consente di accedere ai vani contenitivi.

The Levante 3 Led shaped mirror characterises this monolithic composition that also features a side open compartment on the right. The Step handle profile in Brunito aluminium combined with the flat groove provides easy access to the storage compartments.

Le miroir façonné Levante 3 Led caractérise cette composition monolithique également dotée, sur le côté droit, d'une niche ouverte latérale. Le profil poignée Step en aluminium Brunito assorti à la gorge plate, permet d'accéder aux niches de rangement.

El espejo moldeado Levante 3 Led caracteriza esta composición monolítica que también cuenta con un compartimento lateral abierto en el lado derecho. El perfil del tirador Step en aluminio Brunito combinado con la ranura plana, permite acceder a los compartimentos de almacenamiento.





Variante compositiva in profondità 46 cm con top e vasca Incanto integrata completamente in Fenix Grigio Aragona e vano a giorno in melaminico Gobin con giunzioni a 45°.

A compositional variant with depth 46 cm, with top and integrated Incanto basin completely in Fenix Grigio Aragona, and open compartment in Gobin melamine with 45° joints.

Variante de composition de 46 cm de profondeur avec plan et vasque Incanto entièrement intégrée en Fenix Grigio Aragona et niche ouverte en mélaminé Gobin avec assemblages à 45°.

Variante de composición en 46 cm de profundidad con encimera y bañera Incanto integrada completamente Fenix Grigio Aragona y compartimento abierto en melamínico Gobin con juntas a 45°.

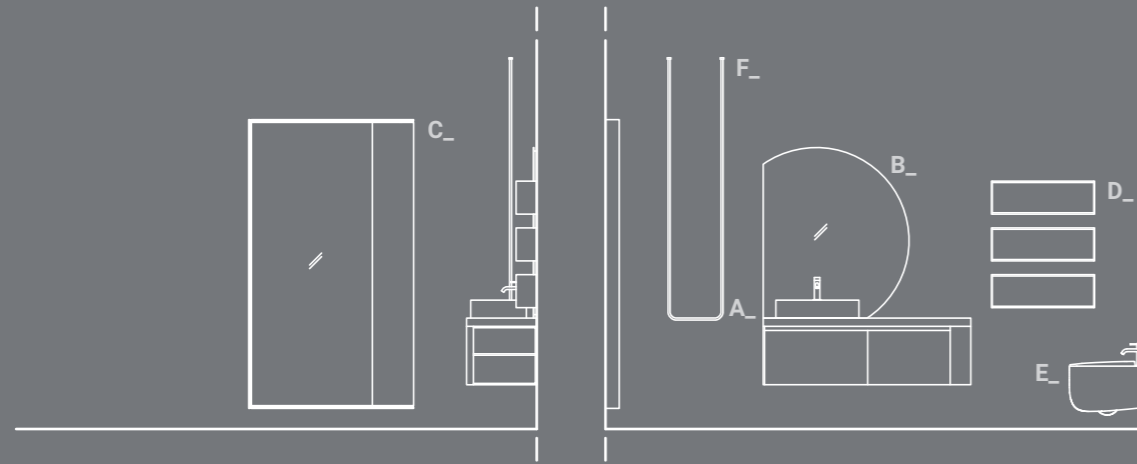


La maniglia esterna Hem e lo specchio Mirror System, abbinabile alle finiture dell'arredo, completano la composizione.

The Hem external handle and Mirror System mirror, available with finishes to match the furniture, complete the composition.

La poignée externe Hem et le miroir Mirror System, combinable avec les finitions de l'ameublement, complètent la composition.

El tirador externo Hem y el espejo Mirror System, a juego con los acabados de los muebles, completan la composición.



ELEMENTI

- A\_ Lavabo Square 1
- B\_ Specchio Levante 3 Led sx H124 x L105 cm
- C\_ Specchio Mirror System H210 x L120 cm
- D\_ DayBox
- E\_ Sanitari Forever sospesi
- F\_ Porta asciugamani a soffitto

- A\_ Square 1 basin
- B\_ Levante 3 Led mirror (left) H124 x W105 cm
- C\_ Mirror System mirror H120 x W120 cm
- D\_ DayBox
- E\_ Forever wall-mounted sanitaryware
- F\_ Ceiling-mounted towel rail

- A\_ Lavabo Square 1
- B\_ Miroir Levante 3 Led gauche H124 x L105 cm
- C\_ Miroir Mirror System H120 x L120 cm
- D\_ DayBox
- E\_ Sanitaires Forever suspendus
- F\_ Porte-serviettes au plafond

- A\_ Lavamanos Square 1
- B\_ Espejo Levante 3 Led sx H124 x L105 cm
- C\_ Espejo Mirror System H120 x L120 cm
- D\_ DayBox
- E\_ Sanitarios Forever suspendidos
- F\_ Toallero de techo

MOODBOARD

- 01\_ Laminato HPL Pietra Lavica
- 02\_ Fenix Grigio Bromo
- 03\_ Ceramica Grigio Bromo
- 04\_ Alluminio Brunito

- 01\_ Pietra Lavica HPL laminate
- 02\_ Fenix Grigio Bromo
- 03\_ Grigio Bromo ceramic
- 04\_ Brunito aluminium

- 01\_ Stratifié HPL Pietra Lavica
- 02\_ Fenix Grigio Bromo
- 03\_ Cèramique Grigio Bromo
- 04\_ Aluminium Brunito

- 01\_ Laminado HPL Pietra Lavica
- 02\_ Fenix Grigio Bromo
- 03\_ Cerámica Grigio Bromo
- 04\_ Aluminio Brunito



MOD0\_11





\_11





Volumi pieni e trasparenti si alternano grazie alla vetrina Gem a due ante dotata di illuminazione interna opzionale e ripiani in vetro.

Full and transparent volumes are alternated thanks to the Gem two-door glass unit with optional internal lighting and glass shelves.

Des volumes pleins alternent avec d'autres transparents grâce à la vitrine Gem à deux portes dotée d'éclairage interne optionnel et de tablettes en verre.

Volúmenes plenos y transparentes se alternan gracias a la vitrina Gem de dos puertas con iluminación interior opcional y estantes de cristal.



La mensola sagomata Lympha consente la sovrapposizione con lo specchio Levante 2 Led sx.

The Lympha shaped shelf allows overlapping with the Levante 2 Led mirror (left).

L'étagère façonnée Lympha permet la superposition avec le miroir Levante 2 Led gauche.

La repisa moldeada Lympha permite la superposición con el espejo Levante 2 Led iz.



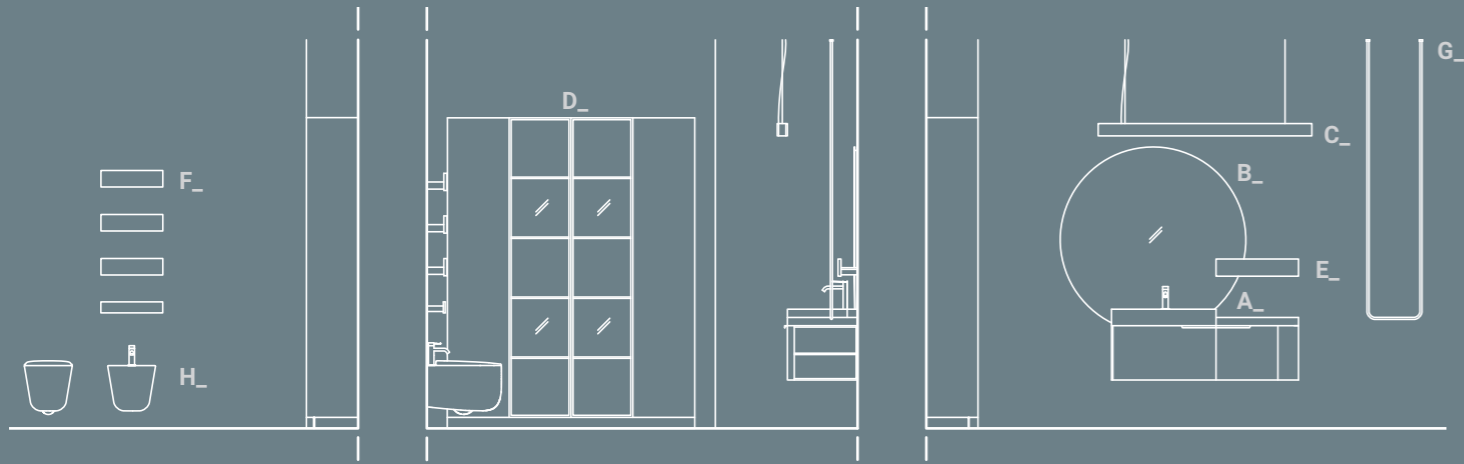
Variante con vano a giorno terminale in melaminico Gobin e con frontali laccati Sand Grigio Marrone 7013.  
Il grande lavabo Figura da 105 cm in Mineral Sand Bianco, caratterizza la composizione assieme allo specchio Mirror System H60 x L150 che riporta le stesse finiture della base.

Variant with open compartment in Gobin melamine and Sand Grigio Marrone 7013 lacquered fronts.  
The large Figura 105 cm basin in Mineral Sand Bianco characterises the composition together with the Mirror System mirror H60 x W150, featured in the same finishes as the base unit.

Variante avec niche ouverte terminale en mélaminé Gobin et avec façades laquées Sand Grigio Marrone 7013.  
Le grand lavabo Figura de 105 cm en Mineral Sand Bianco, caractérise la composition avec le miroir Mirror System H60 x L150 qui a les mêmes finitions que l'élément bas.

Variante con compartimento abierto terminal en melamínico Gobin y con frentes lacados Sand Grigio Marrone 7013.  
El gran lavamanos Figura de 105 cm en Mineral Sand Bianco, caracteriza la composición junto al espejo Mirror System H60 x L150 que tiene los mismos acabados de la base.





ELEMENTI

- A\_ Lavabo Figura
- B\_ Specchio Levante 2 Led sx H128 x L135 cm
- C\_ Lampada Lympha
- D\_ Vetrina Gem
- E\_ Mensola Lympha sagomata
- F\_ Mensole Lympha
- G\_ Porta asciugamani a soffitto
- H\_ Sanitari Skip sospesi

- A\_ Figura basin
- B\_ Levante 2 Led mirror (left) H128 x W135 cm
- C\_ Lympha lamp
- D\_ Gem glass unit
- E\_ Lympha shaped shelf
- F\_ Lympha shelf
- G\_ Ceiling-mounted towel rail
- H\_ Skip wall-mounted sanitaryware

- A\_ Lavabo Figura
- B\_ Miroir Levante 2 Led gauche H128 x L135 cm
- C\_ Lampe Lympha
- D\_ Vitrine Gem
- E\_ Étagère Lympha façonnée
- F\_ Étagères Lympha
- G\_ Porte-serviettes au plafond
- H\_ Sanitaires Skip suspendus

- A\_ Lavamanos Figura
- B\_ Espejo Levante 2 Led sx H128 x L135 cm
- C\_ Lámpara Lympha
- D\_ Vitrina Gem
- E\_ Repisa Lympha moldeada
- F\_ Repisas Lympha
- G\_ Toallero de techo
- H\_ Sanitarios Skip suspendidos

MOODBOARD

- 01\_ Laminato Columbia
- 02\_ Laccato Sand Grigio Blu 7031
- 03\_ Alluminio Brunito
- 04\_ Mineral Sand Grigio Blu 7031

- 01\_ Columbia laminate
- 02\_ Sand Grigio Blu 7031 lacquer
- 03\_ Brunito aluminium
- 04\_ Mineral Sand Grigio Blu 7031

- 01\_ Stratifié Columbia
- 02\_ Laqué Sand Grigio Blu 7031
- 03\_ Aluminium Brunito
- 04\_ Mineral Sand Grigio Blu 7031

- 01\_ Laminado Columbia
- 02\_ Lacado Sand Grigio Blu 7031
- 03\_ Aluminio Brunito
- 04\_ Mineral Sand Grigio Blu 7031



MODO\_12



\_12





Doppia profondità e vano a giorno di raccordo contraddistinguono questa funzionale composizione.  
La maniglia Groove laccata si integra perfettamente con i frontali.

Two different depths and a connecting open compartment set this functional composition apart.  
The Groove lacquered handle blends perfectly with the fronts.

Cette composition fonctionnelle est caractérisées par une double profondeur et une niche ouverte de raccord.  
La poignée Groove laquée s'intègre parfaitement aux façades.

La doble profundidad y el compartimento abierto de conexión caracterizan esta composición funcional.  
El tirador Groove lacado se integra perfectamente con los frentes.





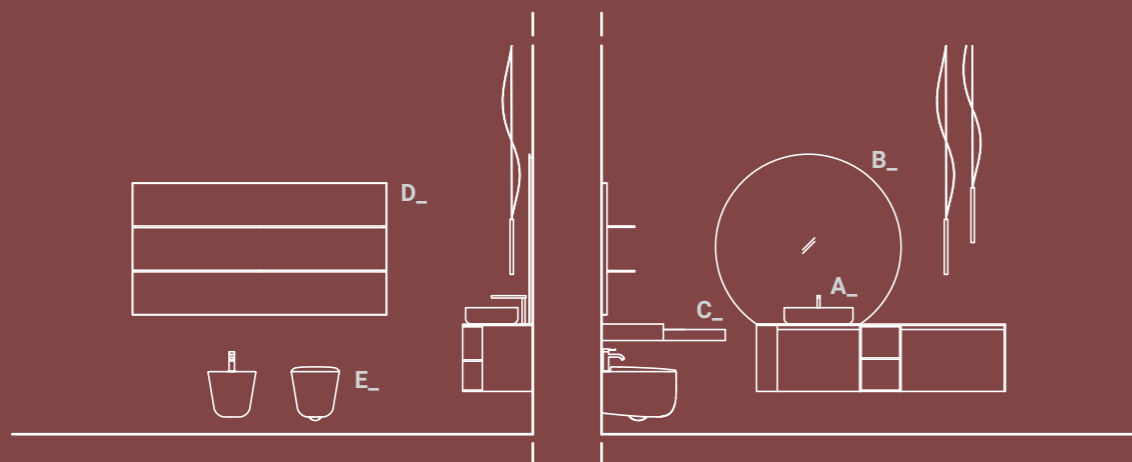
Variante con vasca Rettangolo integrata sul top in Silestone Coral Clay in finitura Suede.  
Il laccato Sand Castoro Ottawa si abbina al melaminico Gobin sia nella base che nello specchio Teatro H60 x L135 cm.

Variant with Rettangolo integrated basin on the top in Silestone Coral Clay with Suede finish.  
The Sand Castoro Ottawa lacquer is combined with the Gobin melamine finish in both the base unit and Teatro mirror H60 x W135 cm.

Variante avec vasque Rettangolo intégrée sur le plan en Silestone Coral Clay en finition Suede.  
Le laqué Sand Castoro Ottawa s'assortit aussi bien au mélaminé Gobin sur l'élément bas que sur le miroir Teatro H60 x L135 cm.

Variante con bañera Rettangolo integrada en la encimera en Silestone Coral Clay en acabado Suede.  
El lacado Sand Castoro Ottawa de combina al melaminico Gobin tanto en la base como en el espejo Teatro H60 x L135 cm.





**ELEMENTI**

- A\_ Lavabo Round
- B\_ Specchio Levante 1 Led H128 x L135 (90) cm
- C\_ Mensola Lympha
- D\_ Boiserie Strato
- E\_ Sanitari Forever sospesi

- A\_ Round basin
- B\_ Levante 1 Led mirror H128 x W135 (90) cm
- C\_ Lympha shelf
- D\_ Boiserie Strato
- E\_ Forever wall-mounted sanitaryware

- A\_ Lavabo Round
- B\_ Miroir Levante 1 Led H128 x L135 (90) cm
- C\_ Étagère Lympha
- D\_ Boiserie Strato
- E\_ Sanitaires Forever suspendus

- A\_ Lavamanos Round
- B\_ Espejo Levante 1 Led H128 x L135 (90) cm
- C\_ Repisa Lympha
- D\_ Boiserie Strato
- E\_ Sanitarios Forever suspendidos

**MOODBOARD**

- 01\_ Fenix Rosso Jaipur
- 02\_ Laccato Sand Nero
- 03\_ Laccato Sand Jaipur

- 01\_ Fenix Rosso Jaipur
- 02\_ Sand Black lacquer
- 03\_ Sand Jaipur lacquer

- 01\_ Fenix Rosso Jaipur
- 02\_ Laqué Sand Noir
- 03\_ Laqué Sand Jaipur

- 01\_ Fenix Rosso Jaipur
- 02\_ Lacado Sand Nero
- 03\_ Lacado Sand Jaipur





“

Arredare non significa fare scenografie, non significa fare belle immagini per le riviste; è piuttosto creare una qualità di vita, una bellezza che nutre l'anima.

Albert Hadley

”

"Decorating is not about making stage sets, it's not about pretty pictures for the magazines, it's really about creating a quality of life, a beauty that nourishes the soul."

"Décorer, ce n'est pas faire des décors de théâtre, ce n'est pas faire de jolies photos pour les magazines, c'est vraiment créer une qualité de vie, une beauté qui nourrit l'âme."

"Amueblar no significa hacer escenografías, no significa hacer bellas imágenes para las revistas; es más bien crear una calidad de vida, una belleza que alimente el alma."

MOD0\_13



\_13





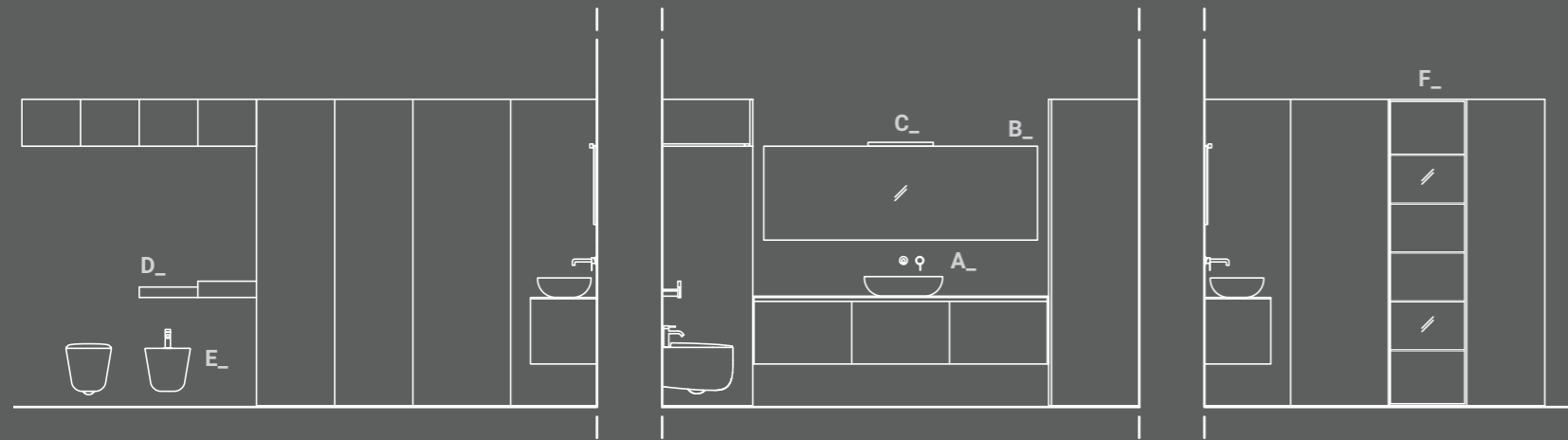
Due cabine ad angolo contrapposte consentono di creare un ambiente bagno elegante ma con zone operative dedicate al Laundry.  
Il fondo continuo Lumina sotto i pensili sospesi, con Led integrato su tutta la lunghezza, illumina la zona dei servizi.

Two walk-in closets, one opposite the other, create an elegant bathroom environment but with service areas dedicated to the Laundry.  
The Lumina continuous bottom under the suspended wall units with integrated Led along the entire length, light up the service area.

Deux cabines d'angle opposées permettent de créer un espace salle de bains élégant mais avec des zones opérationnelles dédiées au Laundry.  
Le fond continu Lumina sous les éléments hauts suspendus, avec lumière led intégrée sur toute la longueur, éclaire la zone des sanitaires.

Dos cabinas de esquina opuestas crean un elegante ambiente de baño pero con zonas operativas dedicadas al Laundry.  
El fondo continuo Lumina bajo los colgantes suspendidos, con led integrado en toda su longitud, ilumina la zona de servicio.





ELEMENTI

- A\_ Lavabo Infinity
- B\_ Specchio Evo Led H50 x L210 cm
- C\_ Lampada Aalto
- D\_ Mensola Lympha
- E\_ Sanitari Forever sospesi
- F\_ Vetrina Gem

- A\_ Infinity basin
- B\_ Evo Led mirror H50 x W210 cm
- C\_ Aalto lamp
- D\_ Lympha shelf
- E\_ Forever wall-mounted sanitaryware
- F\_ Gem glass unit

- A\_ Lavabo Infinity
- B\_ Miroir Evo Led H50 x L210 cm
- C\_ Lampe Aalto
- D\_ Étagère Lympha
- E\_ Sanitaires Forever suspendus
- F\_ Vitrine Gem

- A\_ Lavamanos Infinity
- B\_ Espejo Evo Led H50 x L210 cm
- C\_ Lámpara Aalto
- D\_ Repisa Lympha
- E\_ Sanitarios Forever suspendidos
- F\_ Vitrina Gem

MOODBOARD

- 01\_ Silestone Calypso
- 02\_ Impiallacciato Rovere Savana
- 03\_ Impiallacciato Traccia Rovere Savana
- 04\_ Laccato Sand Grigio Medio
- 05\_ Mineral Sand Bianco Opaco
- 06\_ Alluminio Brunito

- 01\_ Silestone Calypso
- 02\_ Rovere Savana veneer
- 03\_ Traccia Rovere Savana veneer
- 04\_ Sand Grigio Medio lacquer
- 05\_ Matt White Mineral Sand
- 06\_ Brunito aluminium

- 01\_ Silestone Calypso
- 02\_ Plaqué Rovere Savana
- 03\_ Plaqué Traccia Rovere Savana
- 04\_ Laqué Sand Grigio Medio
- 05\_ Mineral Sand Blanc Mat
- 06\_ Aluminium Brunito

- 01\_ Silestone Calypso
- 02\_ Contrachapado Rovere Savana
- 03\_ Contrachapado Traccia Rovere Savana
- 04\_ Lacado Sand Grigio Medio
- 05\_ Mineral Sand Blanco Opaco
- 06\_ Aluminio Brunito



MODO\_14



\_14







Basi sospese con finitura bicolore in Tecnomatt Verde Timo e melaminico Smoke, sono di supporto al piano in Koral bianco opaco con vasca Lavatoio integrata.

Modulo a colonna in melaminico Smoke per installazione lavatrice ed asciugatrice a vista, cabina ad angolo con illuminazione interna e colonna contenitiva attrezzata.

Wall-mounted base units with a two-tone Tecnomatt Verde Timo and Smoke melamine finish support the top in Koral matt white, with integrated Lavatoio basin.

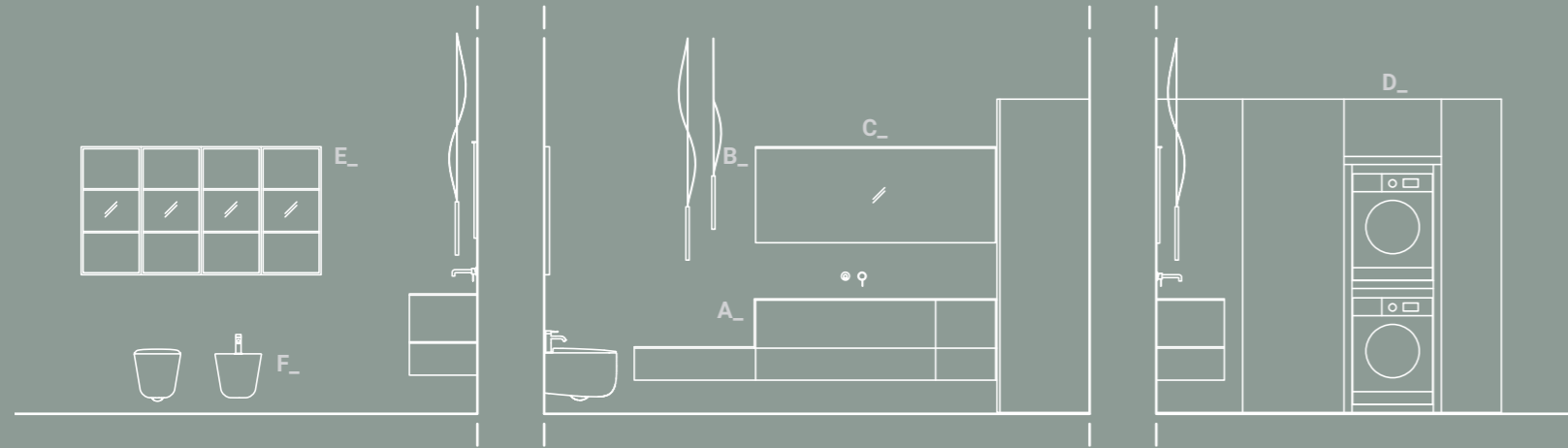
A tall unit Modulo in Smoke melamine for visible washer and dryer installation, a walk-in closet with internal lighting, and equipped tall storage unit. con iluminación interior y columna de almacenamiento equipada.

Des éléments bas suspendus avec finition bicolore en Tecnomatt Verde Timo et mélaminé Smoke, soutiennent le plan en Koral blanc mat avec vasque Lavatoio intégrée.

Modulo à colonne en mélaminé Smoke pour l'installation apparente du lave-linge et du sèche-linge, cabine d'angle avec éclairage interne et colonne de rangement équipée.

Bases suspendidas con acabado bicolor en Tecnomatt Verde Timo y melaminico Smoke, soportan la encimera en Koral blanco opaco con bañera Lavatoio integrada.

Modulo en columna en melaminico Smoke para instalación visible de lavadora y secadora, cabina en esquina con iluminación interior y columna de almacenamiento equipada.



ELEMENTI

- A\_ Vasca integrata Lavatoio
- B\_ Specchio Line Led H60 x L180 cm
- C\_ Lampada Walk
- D\_ Modulo per elettrodomestici
- E\_ Pensili Gem
- F\_ Sanitari Garda sospesi

- A\_ Lavatoio integrated basin
- B\_ Line Led mirror H60 x W180 cm
- C\_ Walk lamp
- D\_ Module for electrical appliances
- E\_ Gem wall units
- F\_ Garda wall-mounted sanitaryware

- A\_ Vasque intégrée Lavatoio
- B\_ Miroir Line Led H60 x L180 cm
- C\_ Lampe Walk
- D\_ Module pour appareils électroménagers
- E\_ Éléments Hauts Gem
- F\_ Sanitaires Garda suspendus

- A\_ Bañera integrada Lavatoio
- B\_ Espejo Line Led H60 x L180 cm
- C\_ Lámpara Walk
- D\_ Módulo para electrodomésticos
- E\_ Colgantes Gem
- F\_ Sanitarios Garda suspendidos

MOODBOARD

- 01\_ Melaminico Smoke
- 02\_ Tecnomatt Verde Timo
- 03\_ Koral Bianco Opaco

- 01\_ Smoke melamine
- 02\_ Tecnomatt Verde Timo
- 03\_ Koral Matt White

- 01\_ Mélaminé Smoke
- 02\_ Tecnomatt Verde Timo
- 03\_ Koral Blanc Mat

- 01\_ Melaminico Smoke
- 02\_ Tecnomatt Verde Timo
- 03\_ Koral Bianco Opaco



MODO\_15



\_15





La colonna a 2 ante è attrezzata per il contenimento degli elettrodomestici destinati alla lavanderia.

Il capiente cestone estraibile portabiancheria è removibile per facilitarne la pulizia.

The 2-door tall unit is equipped for the installation of laundry appliances.  
The large pull-out laundry basket is removable to facilitate cleaning.

La colonne à 2 portes est équipée pour accueillir les appareils électroménagers destinés à la buanderie.  
Le grand panier à linge coulissant est amovible pour faciliter son nettoyage.

La columna de 2 puertas está equipada para alojar los electrodomésticos de la destinada a la lavandería.  
El gran cesto de la ropa es extraíble para facilitar la limpieza.

Diverse le possibilità per accessoriare i moduli dedicati alla lavanderia, tra queste anche una pratica colonna porta scope, aspirapolvere e detersivi. I pensili sospesi con profondità maggiorata risultano complanari alle colonne.

The modules can be accessorised in various ways, including with a practical tall unit for brooms, vacuum cleaners and detergents.

The extra-deep suspended wall units are flush with the tall units.

Il est possible d'équiper les modules dédiés à la buanderie de plusieurs façons, y compris avec une simple colonne destinée au rangement de balais, aspirateur et nettoyeurs. La profondeur majorée des éléments hauts suspendus leur permet d'être coplanaires avec les colonnes.

Diferentes la posibilidades de accesorios para los módulos de lavandería, incluida una práctica columna para escobas, aspiradoras y detergentes. Los colgantes suspendidos con mayor profundidad son coplanarios a las columnas.





Il fondo continuo Lumina applicato sotto ai pensili, è dotato di Led integrato per un'adeguata illuminazione nella zona di lavoro.

Vasca integrata Lavatoio in Koral Bianco opaco, disponibile anche nella versione Lavatoio Classic con tavoletta in dotazione.

The Lumina continuous bottom under the wall units features an integrated Led light for suitable lighting in the work area.

Lavatoio integrated basin in Koral Matt white, also available in the Lavatoio Classic version with washboard included.

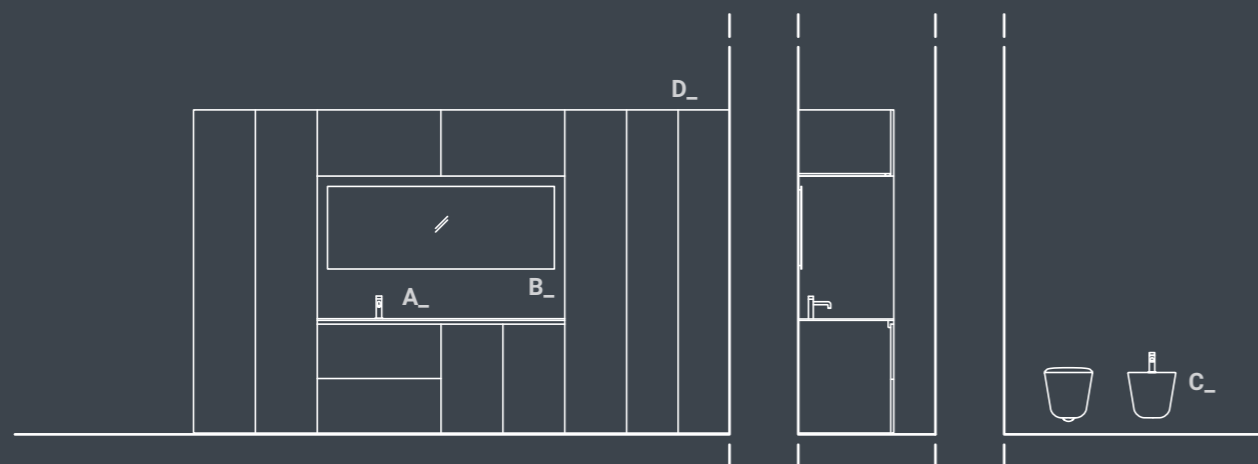
Le fond continu Lumina appliqué sous les éléments hauts est doté d'une lumière led intégrée pour un éclairage approprié dans la zone de travail.

Vasque intégrée Lavatoio en Koral Blanc mat, disponible aussi dans la version Lavatoio Classic avec planche à laver.

El fondo continuo Lumina aplicado bajo los colgantes, está equipado con un led integrado para una iluminación adecuada de la zona de trabajo.

Bañera integrada Lavatoio en Koral Blanco opaco, disponible también en versión Lavatoio Classic con tabla incluida.





ELEMENTI

- A\_ Vasca integrata Lavatoio
- B\_ Specchio Evo Led H60 x L165 cm
- C\_ Sanitari Forever sospesi
- D\_ Colonne 2 ante porta lavatrice / asciugatrice

- A\_ Lavatoio integrated basin
- B\_ Evo Led mirror H60 xW165 cm
- C\_ Forever wall-mounted sanitaryware
- D\_ 2-door washer / dryer tall unit

- A\_ Vasque intégrée Lavatoio
- B\_ Miroir Evo Led H60 x L165 cm
- C\_ Sanitaires Forever suspendus
- D\_ Colonne 2 portes pour lave-linge / sèche-linge

- A\_ Bañera integrada Lavatoio
- B\_ Espejo Evo Led H60 x L165 cm
- C\_ Sanitarios Forever suspendidos
- D\_ Columna 2 puertas porta lavadora / secadora

MOODBOARD

- 01\_ Tecnomatt Fumo
- 02\_ Koral Bianco Opaco
- 03\_ Alluminio Brunito

- 01\_ Tecnomatt Fumo
- 02\_ Koral Matt White
- 03\_ Brunito aluminium

- 01\_ Tecnomatt Fumo
- 02\_ Koral Blanc Mat
- 03\_ Aluminium Brunito

- 01\_ Tecnomatt Fumo
- 02\_ Koral Bianco Opaco
- 03\_ Alluminio Brunito



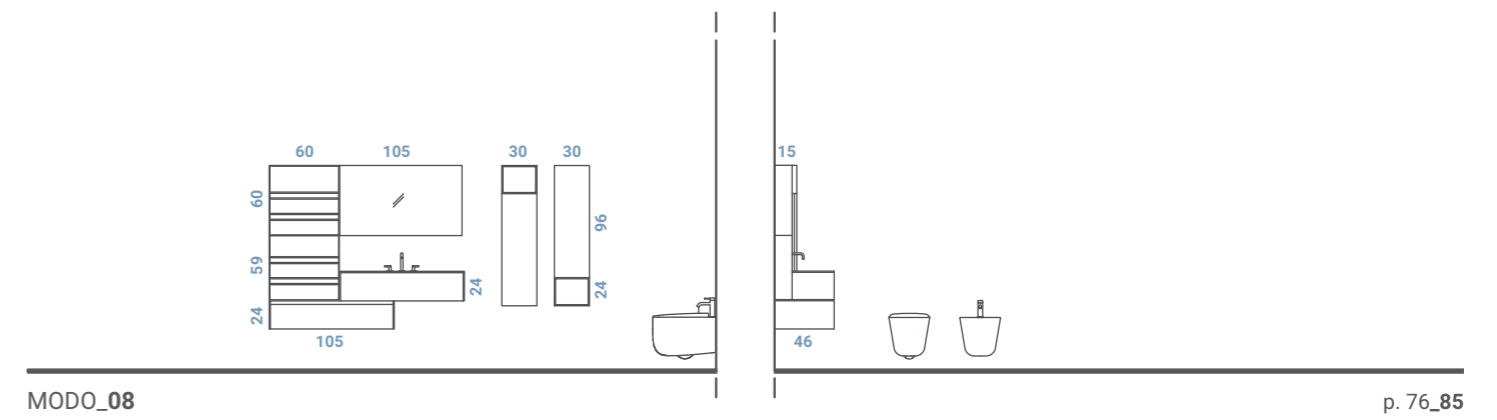
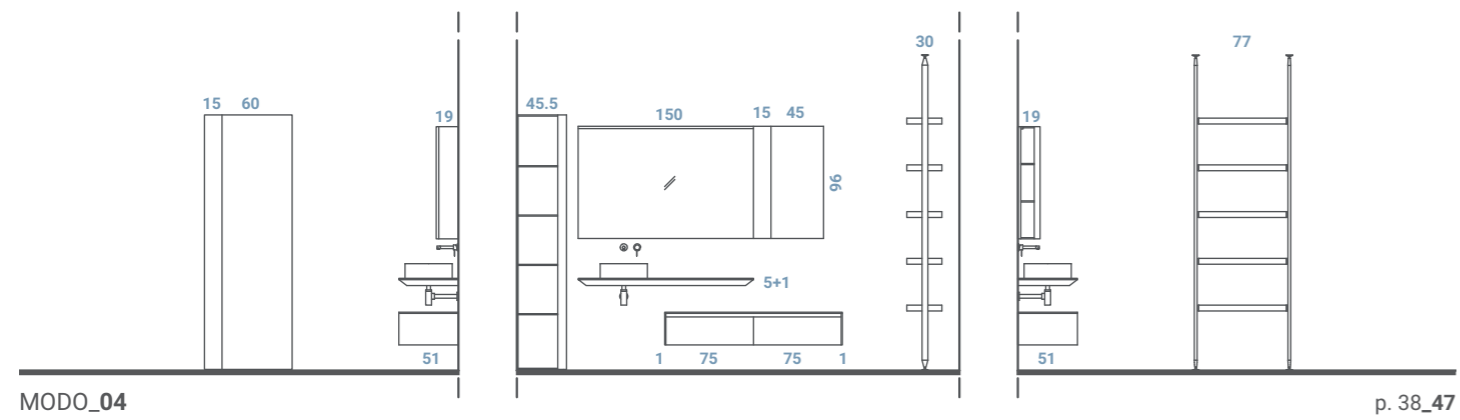
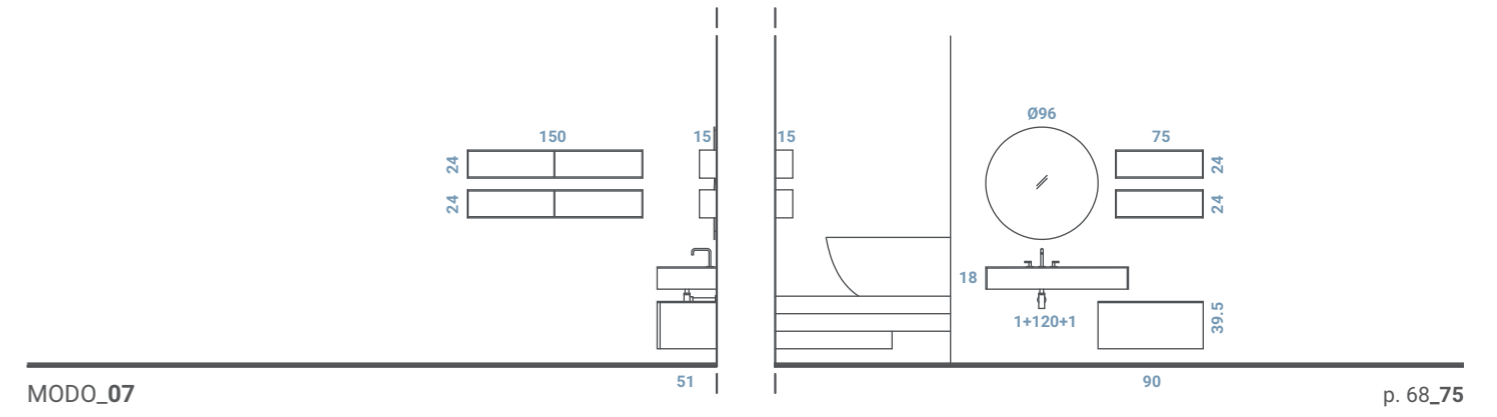
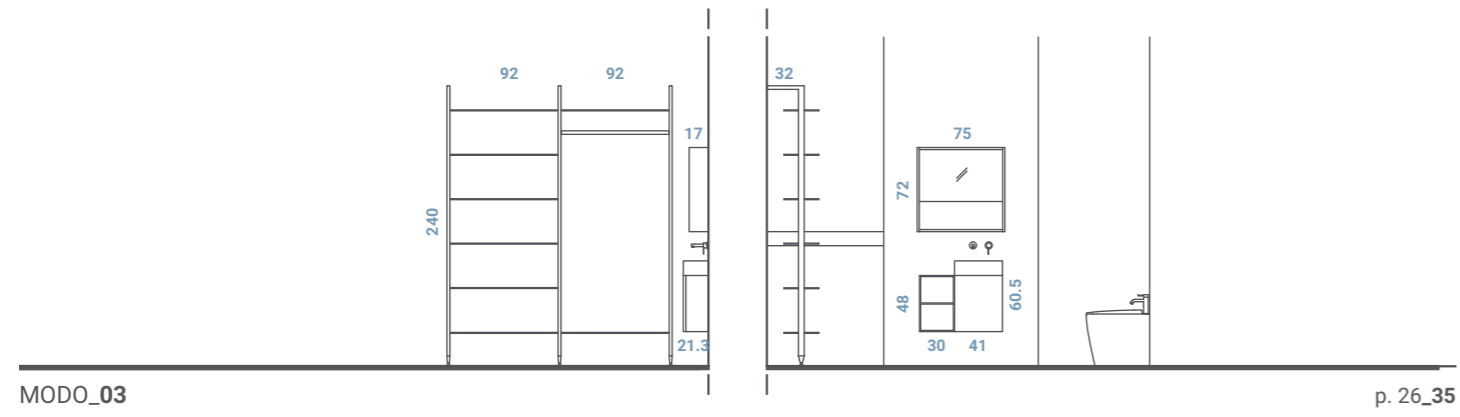
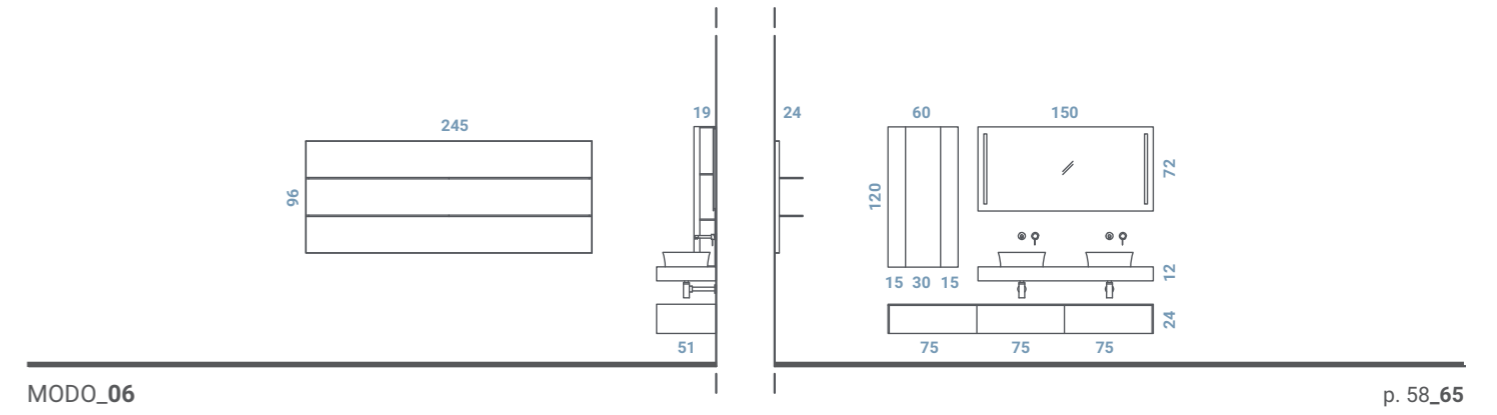
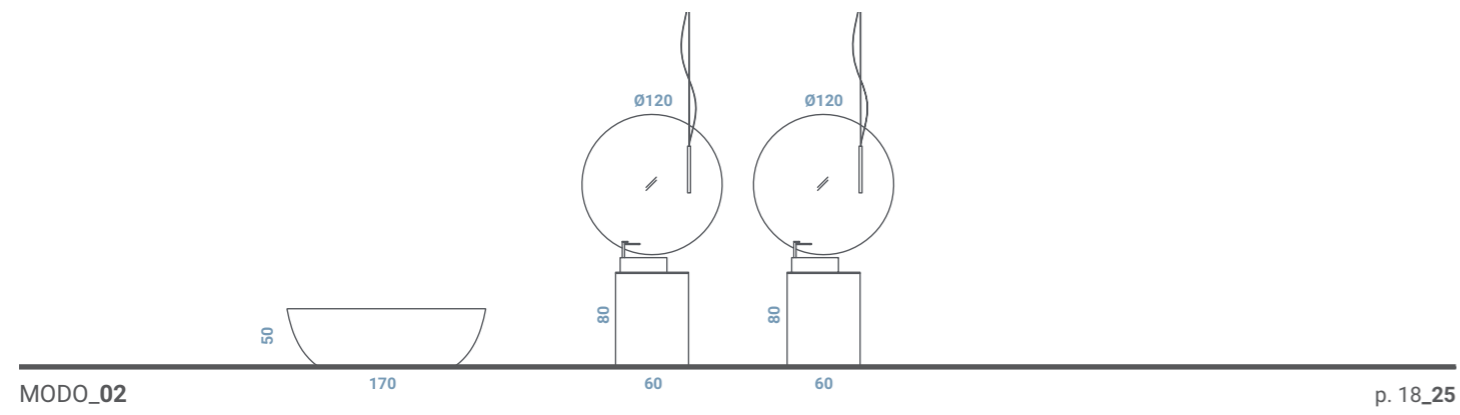
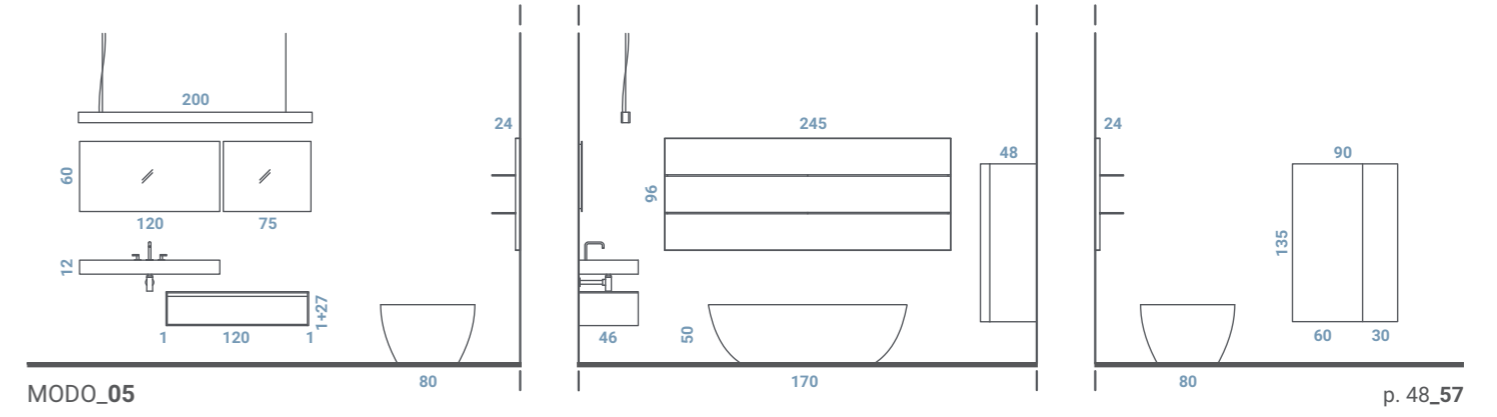
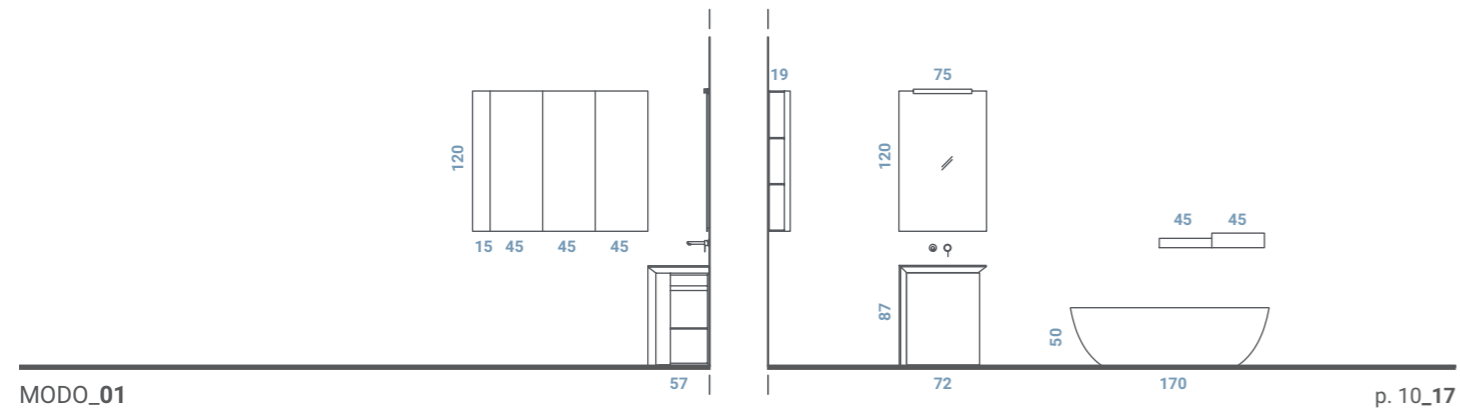


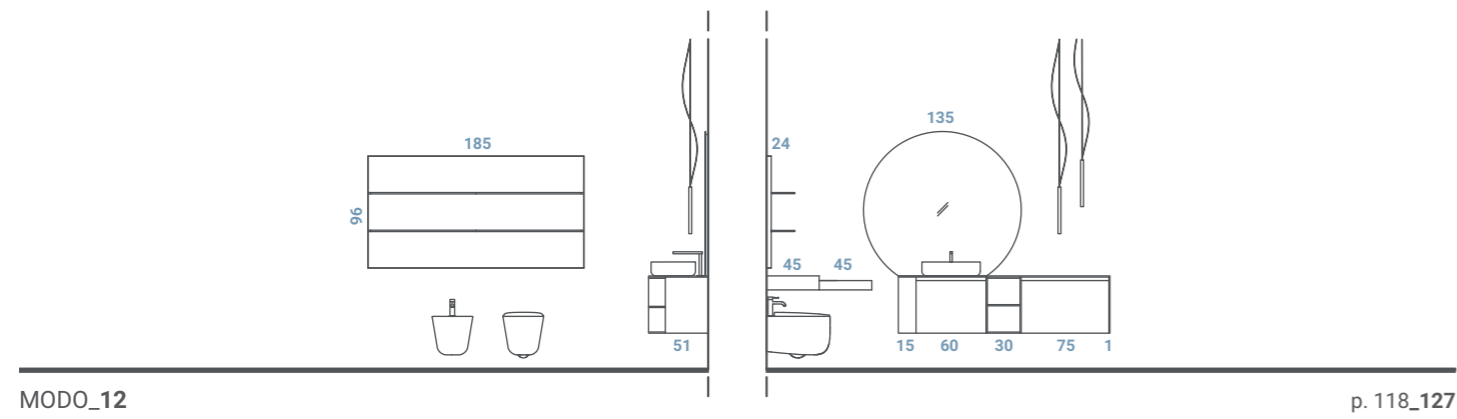
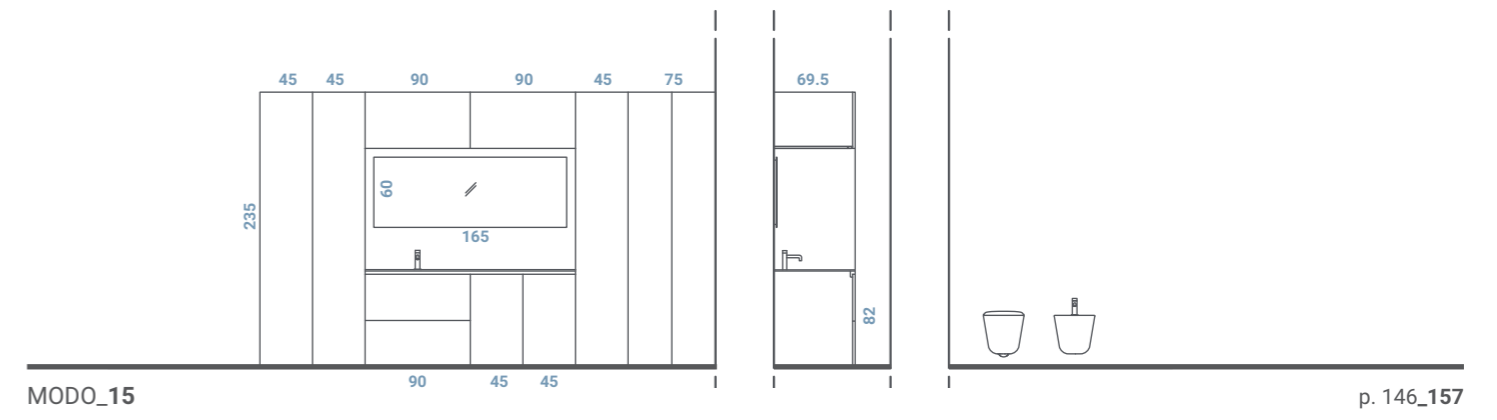
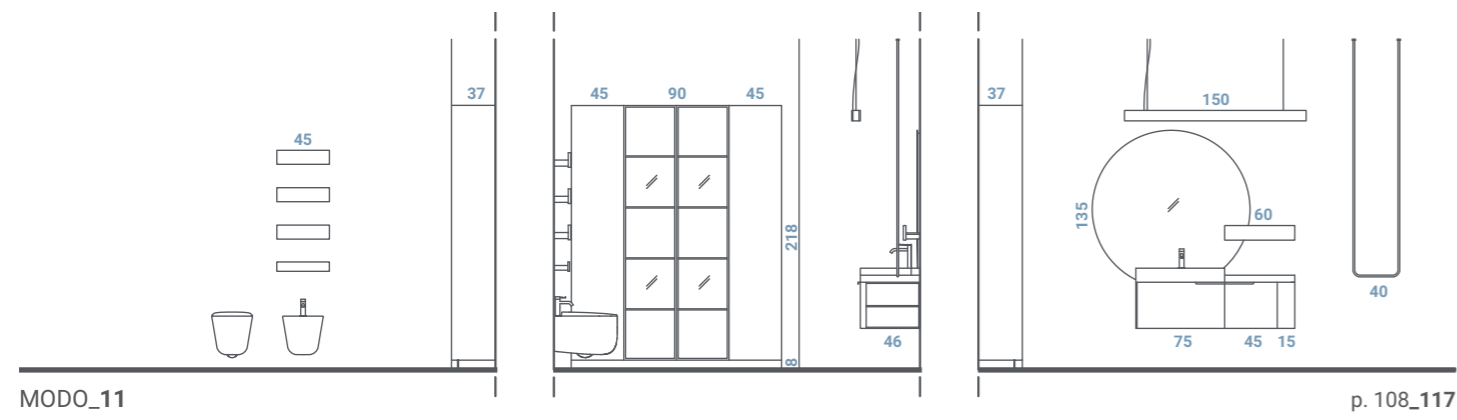
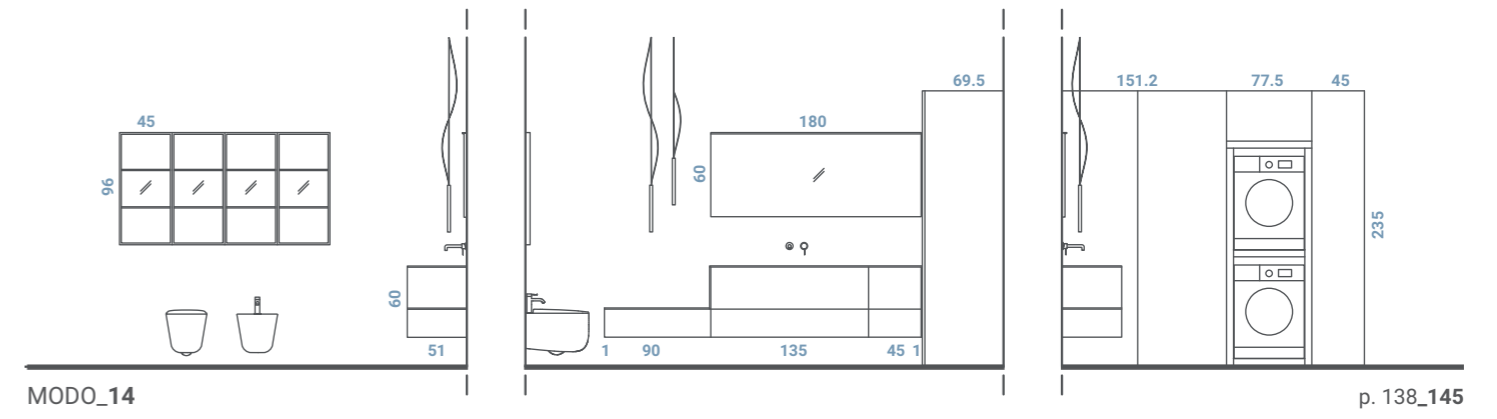
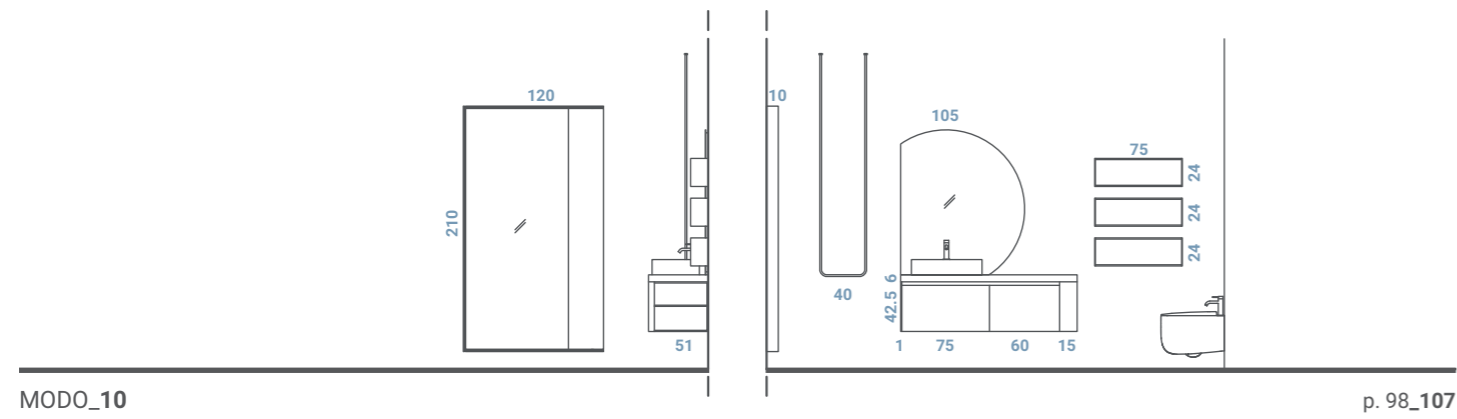
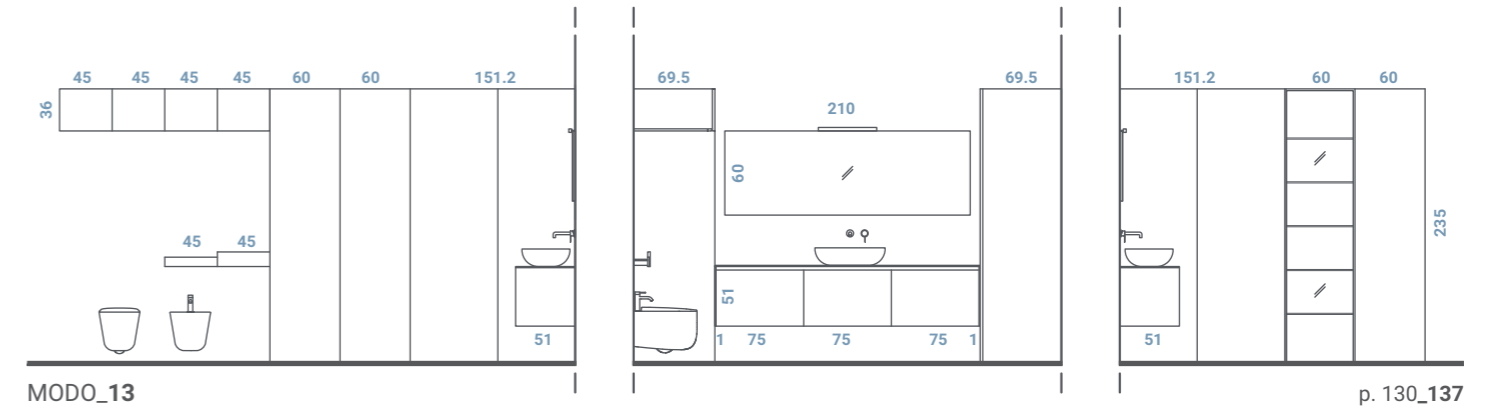
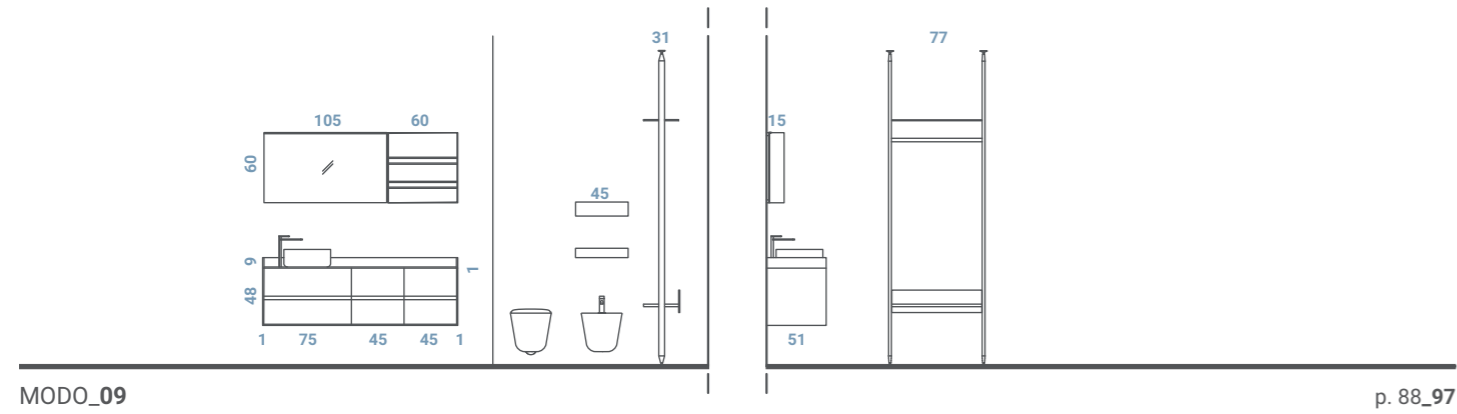


Watch the finishes

# Composizioni e dati dimensionali

Compositions and dimensions / Compositions et dimensions / Composiciones y datos dimensionales





Altamarea, si riserva di apportare in qualsiasi momento e senza preavviso, le modifiche ritenute opportune al fine di migliorare le caratteristiche qualitative e tecniche della propria produzione, inoltre le ambientazioni sono a puro titolo esemplificativo e non sono vincolanti in alcun modo per l'Azienda. Le immagini stampate in questo catalogo, possono non rappresentare fedelmente le tinte reali ed eventuali effetti materici dei nostri materiali; per questo motivo si potranno riscontrare differenze di toni.

Altamarea reserves the right to modify product specifications without notice. The kitchen settings are only for illustrative purposes and can not bind the company in any way. The images shown in this catalogue may not accurately represent the real finishes or textured effects of our materials.

Altamarea, se réserve d'apporter à tout moment et sans préavis, des modifications retenues opportunes afin d'améliorer les caractéristiques qualitatives et techniques de sa production. En outre, les implantations sont faites à titre d'exemple et ne sont en aucun cas contraignantes pour la Société. Les images imprimées dans ce catalogue peuvent ne pas correspondre exactement aux teintes réelles et aux effets visuels des matériaux. Pour cette raison, il est possible d'avoir des différences de tonalité.

Altamarea se reserva el derecho de aportar sin aviso previo cambios o modificaciones al producto cuando lo considera oportuno al fin de mejorar las características técnicas y cualitativas de su propia producción. Las imágenes de este catalogo pueden no representar fielmente los colores reales y eventuales efectos matericos de los materiales.

**DESIGN**

Arch. Franco Driusso

**CONCEPT & ART DIRECTION**

Franco Driusso - DriussoAssociati | Architects

**DIGITAL IMAGES**

Nerokubo

**SELECTION**

Lucegroup

**PRINTING**

Grafiche Antiga



stampato  
con il sole

**PREMIUM**  
COLORPRINT

FEBBRAIO 2023



Download catalog

**altamarea**

BATHROOM  
BOUTIQUE

Via Casut, 103  
33074 Fontanafredda  
Pordenone - Italia  
Tel. +39.0434.604203  
Fax +39.04 34.628245  
info@altamareabath.it  
altamareabath.it



The mark of  
responsible forestry

Richiedi prodotti certificati FSC®  
Upon request are available products with FSC® certification  
Produits certifiés FSC® sur demande  
Sobre pedido suministro de productos con certificación FSC®

