

# 360 GRADI / LOFT

BATHROOM  
BOUTIQUE

**altamarea®**



# 360 GRADI / LOFT

360Gradi project  
Design by Gian Luca Perissinotto

360GRADI BATHROOM COLLECTION HAS BECOME AN ALTAMAREA CLASSIC. IT FEATURES REFINED 45° EDGING, HANDLE-LESS OPENING, WIDE MODULARITY AND SOUGHT-AFTER FINISHING MATERIAL CHOICES. KERLITE®, MARBLE, KORAL, GLASS AND THE INNOVATIVE FENIX NTM®, PRE-FINISHED PARQUET, WOOD AND METAL.

PROGETTO LOFT  
DESIGN Maurizio Marconato e Terry Zappa

LOFT COMBINES SOME 360GRADI FEATURES WITH OTHER OF ITS OWN: HANDLES OR PUSH PULL DEVICES REPLACE THE HANDLE-LESS SYSTEM AND THE MODULARITY WIDENS WITH CURVED ELEMENTS. DESIGNERS ARE FREE TO PERSONALIZE.

Projet 360GRADI  
DESIGN Gian Luca Perissinotto

LE SYSTÈME DE MEUBLES POUR LA SALLE DE BAIN 360GRADI C'EST UN CLASSIQUE DE ALTAMAREA. IL EST BASÉ SUR LE TRAVAIL EXQUIS AVEC LA COUPE À 45°, SUR L'OUVERTURE SANS POIGNÉE AVEC PRISE À LA MAIN, SUR LA RICHE MODULARITÉ DES MEUBLES ET SUR LA RECHERCHE ATTENTIVE DES MATÉRIAUX POUR LE REVÊTEMENT DE LA STRUCTURE. ELLE CONFIRME KERLITE®, MARBRE, KORAL ET VERRE ET AJOUTE UN TOUCHE DE NOUVEAUTÉ : ELLE INTRODUIT FENIX NTM®, PARQUET PRÉFINI, BOIS THERMO TRAITÉES, MÉTAL.

PROJET LOFT  
DESIGN MAURIZIO MARCONATO E TERRY ZAPPA

LOFT HARMONISE CERTAIN TRAITS DISTINCTIFS DE LA COLLECTION 360GRADI AVEC D'AUTRES COMPLÉMENTAIRES: L'OUVERTURE AVEC PRISE À LA MAIN EST REMPLACÉ PAR LES POIGNÉES OU LE PUSH-PULL ET LA LINÉARITÉ S'ÉTEND AUX COINS ARRONDIS. C'EST LA LIBRE PERSONNALISATION POUR TOUS LES DESIGNERS.

PROYECTO 360GRADI  
DESIGN GIAN LUCA PERISSINOTTO

EL SISTEMA DE MUEBLES PARA BAÑO 360GRADI ES UN CLÁSICO DE ALTAMAREA. SE BASA SOBRE UN REFINADO TRATAMIENTO A 45°, SOBRE LA APERTURA CON GOLA, SOBRE LA RICA MODULARIDAD DE LOS CONTENEDORES Y LA ATENTA ELECCIÓN DE LOS MATERIALES PARA EL REVESTIMIENTO DE LA STRUCTURA. SE CONFIRMA KERLITE®, MÁRMOL, KORAL Y CRISTAL Y LLEVA UNA NOVEDAD: ESTRENA FENIX NTM®, PARQUET PRE-TRATADO, MADERAS TERMOTRATADOS, METAL.

PROYECTO LOFT  
DESIGN MAURIZIO MARCONATO Y TERRY ZAPPA

LOFT COMPARTE ALGUNAS CARACTERÍSTICAS DE 360GRADI CON ALGUNOS COMPLEMENTOS: LA APERTURA CON GOLA SE SUSTITUYE POR UNOS TIRADORES Y PUSH-PULL Y LA LINEARIDAD ABRE A ESQUINAS REDONDEADAS. ES LIBRE PERSONALIZACIÓN.

ПРОЕКТ: 360GRADI  
ДИЗАЙН: ДЖАН ЛУКА ПЕРИССИНОТТО

КОЛЛЕКЦИЯ МЕБЕЛИ ДЛЯ ВАННОЙ «360GRADI» ЯВЛЯЕТСЯ КЛАССИКОЙ КОМПАНИИ «ALTAMAREA». В ОСНОВЕ ЛЕЖАТ ИЗЫСКАННОСТЬ УГЛА 45°, РУЧКА-УГЛУБЛЕНИЕ, МАКСИМАЛЬНАЯ МОДУЛЬНОСТЬ И ПОДБОР ОБЛИЦОВОЧНЫХ МАТЕРИАЛОВ КАРКАСОВ. ОСТАЮТСЯ KERLITE®, МРАМОР, KORAL И СТЕКЛО. НОВИНКОЙ СЛУЖИТ ОТДЕЛКА ИЗ МАТЕРИАЛА FENIX®, ПАРКЕТ, ТЕРМИЗИРОВАННОЕ ДЕРЕВО, МЕТАЛЛ.

ПРОЕКТ: LOFT  
ДИЗАЙН: МАУРИЦИО МАРКОНАТО И ТЕРРИ ЦАППА

КОЛЛЕКЦИЯ «ЛОФТ» ПЕРЕНИМАЕТ НЕКОТОРЫЕ ШТРИХИ КОЛЛЕКЦИИ «360GRADI», НО ХАРАКТЕРНА СВОИМИ ЭЛЕМЕНТАМИ: ВМЕСТО РУЧКИ-УГЛУБЛЕНИЯ УСТАНОВЛЕНЫ ОБЫЧНЫЕ РУЧКИ ИЛИ СИСТЕМА ОТКРЫТИЯ PUSH-PULL, А ЛИНЕЙНОСТЬ ЗАМЕНЯЮТ ЗАКРУГЛЕННЫЕ УГЛЫ. ДАЕТ ВОЛЮ ФАНТАЗИИ ПРОЕКТИРОВЩИКОВ И ДИЗАЙНЕРОВ.

PROGETTO 360GRADI  
DESIGN Gian Luca Perissinotto

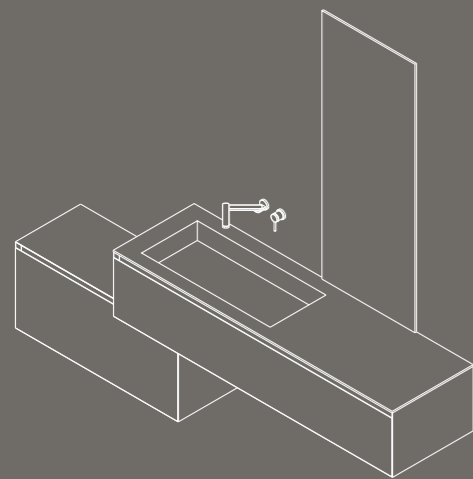
IL SISTEMA DI MOBILI PER IL BAGNO 360GRADI È ORMAI UN CLASSICO ALTAMAREA. SI BASA SULLA RAFFINATA LAVORAZIONE A 45°, SULL'APERTURA A GOLA, SULLA RICCA MODULARITÀ DEI CONTENITORI E SULL'ATTENTA SCELTA DEI MATERIALI PER IL RIVESTIMENTO DELLA STRUTTURA. CONFERMA KERLITE®, MARMO, KORAL E VETRO E PORTA UN TOCCO DI NOVITÀ: INSERISCE FENIX NTM®, PARQUET PREFINITO, LEGNI TERMIZZATI, METALLO.

PROGETTO LOFT  
DESIGN Maurizio Marconato e Terry Zappa

LOFT SPOSA ALCUNI TRATTI DI 360GRADI CON ALTRI COMPLEMENTARI: ALL'APERTURA A GOLA SI SOSTITUISCONO LE MANIGLIE O IL PUSH-PULL E LA LINEARITÀ APRE AD ANGOLI STONDATI. È LIBERA PERSONALIZZAZIONE PER TUTTI I PROGETTISTI.

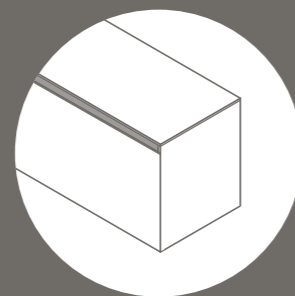
BATHROOM  
BOUTIQUE

## 360GRADI



## APERTURA

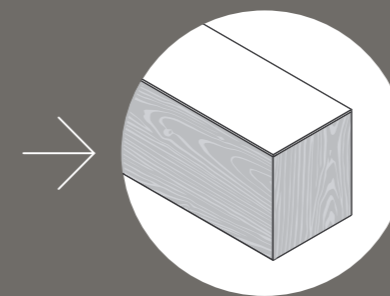
Opening / Ouverture / Apertura / Открытие



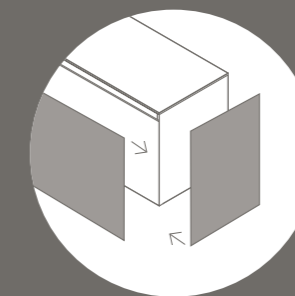
SISTEMA DI APERTURA A GOLA  
Handle-less opening  
Ouverture avec prise à la main  
Sistema de apertura con gola  
Открытие: ручка-углубление

## FINITURE

Finishes / Finition / Acabados / Отделка



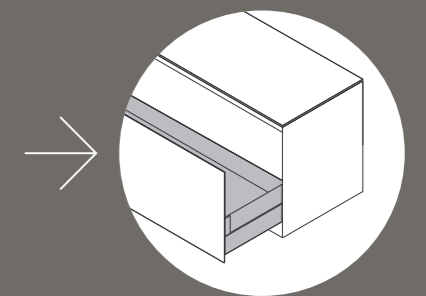
DISPONIBILE LACCATO LUCIDO/OPACO - ESSENZA LEGNO  
Matt/glossy lacquered - Veneered  
Laqué mat / brillant - Bois  
Disponibile en lacado brillo/mate - Acabado madera  
Глянцевая и матовая лакировка - породы дерева



MOBILE RIVESTIBILE CON UN'AMPIA GAMMA DI MATERIALI  
Unit available in a number of finishes  
Meuble habillable avec une large choix de matériaux  
Mueble revestible con larga elección de materiales  
Возможность облицовки разными материалами

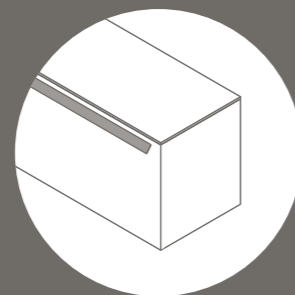
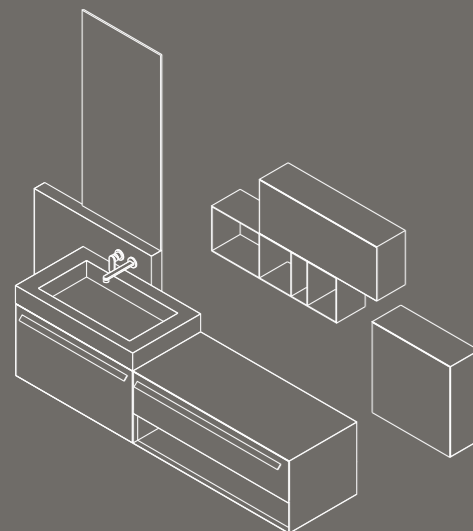
## CASSETTI

Drawers / Tiroirs / Cajones / Выдвижные ящики

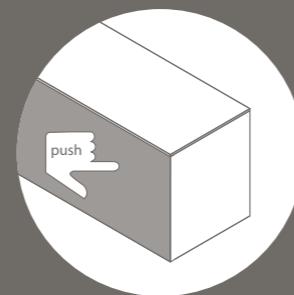


DISPONIBILE CON CASSETTI  
BIANCO SETA / NERO TERRA / ROVERE CHIARO  
Available with  
silk white/terra black/light oak drawers  
Disponibile avec tiroirs  
blanc seta / noir terre / chêne claire  
Disponibile con cajones y gabetas con internos en blanco  
seda / negro / roble claro  
В наличии с выдвижными ящиками  
белый seta / чёрный terra / светлый дуб

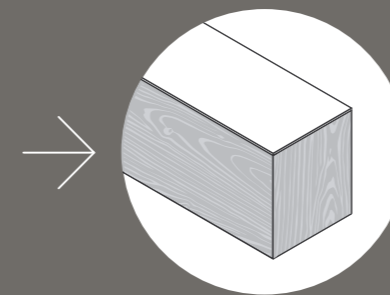
## LOFT



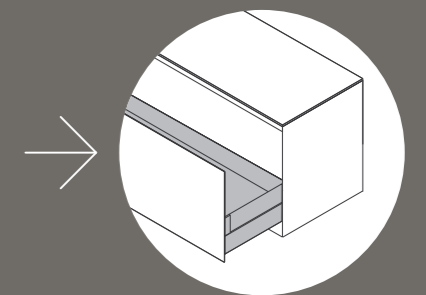
SISTEMA DI APERTURA CON MANIGLIA  
DISPONIBILI VARIE TIPOLOGIE DI MANIGLIE  
Handled opening - various handles available  
Ouverture avec poignée  
Sistema de apertura con tirador  
Disponibile varias tipologías de tiradores  
Открытие ручкой  
в наличии разные виды ручек



SISTEMA DI APERTURA PUSH-PULL  
Push-pull opening  
Ouverture avec push-pull  
Sistema push-pull  
Открытие: push-pull



DISPONIBILE LACCATO LUCIDO/OPACO - ESSENZA LEGNO  
Matt/glossy lacquered - Veneered  
Laqué mat / brillant - Bois  
Disponibile en lacado brillo/mate - Acabado madera  
Глянцевая и матовая лакировка - породы дерева



DISPONIBILE CON CASSETTI  
BIANCO SETA / NERO TERRA / ROVERE CHIARO  
Available with  
silk white/terra black/light oak drawers  
Disponibile avec tiroirs  
blanc seta / noir terre / chêne claire  
Disponibile con cajones y gabetas con internos en blanco  
seda / negro / roble claro  
В наличии с выдвижными ящиками  
белый seta / чёрный terra / светлый дуб

**RACCONTI DI ESPERIENZE E STILI DI VITA  
DIVERSI: 360GRADI E LOFT DANNO  
L'OPPORTUNITÀ DI INTERPRETARE A PIACERE  
INNUMEREVOLI PROGETTI ABITATIVI. SONO UN INVITO  
A ESPLORARE DIFFERENTI SCELTE ESTETICHE A PARTIRE  
DA QUATTRO AREE DI GUSTO.  
A OGNUNO LA SUA MOOD BOARD.**

DIVERSE LIFESTYLE AND EXPERIENCE STORIES: 360GRADI AND LOFT ALLOW TO READ AND TRANSLATE FREELY ANY LIVING PROJECT. THEY INVITE TO EXPLORE AESTHETICAL SOLUTIONS STARTING FROM FOUR TYPES. EVERYONE SHOULD PICK ITS OWN STYLE.

HISTOIRES D'EXPÉRIENCES ET STYLE DE VIE DIFFÉRENTES: 360GRADI ET LOFT DONNENT UNE CHANCE D'INTERPRÉTER À VOLONTÉ INNOMBRABLES PROJETS. ILS SONT UNE INVITATION À EXPLORER PLUSIEURS CHOIX ESTHÉTIQUES, À PARTIR DE QUATRE ZONES DE GÔÛT. À CHACUN SA MOOD BOARD.

CUENTOS DE EXPERIENCIAS Y ESTILOS DE VIDA DIFERENTES: 360GRADI Y LOFT OFRECEN LA OPORTUNIDAD DE ENTERPRETAR LIBERAMENTE MUCHOS PROYECTO DE VIVIENDAS. INVITAN A EXPLORAR DIFERENTES SOLUCIONES ESTÉTICAS A PARTIR DE CUATRO ZONAS DE GUSTO. CADA UNA CON SU MOOD BOARD.

РАССКАЗЫ О РАЗНОМ ОПЫТЕ И СТИЛЕ ЖИЗНИ: «360GRADI» И «LOFT» ДАЮТ ВОЗМОЖНОСТЬ ИНТЕРПРЕТИРОВАТЬ МНОЖЕСТВО ИНТЕРЬЕРНЫХ ПРОЕКТОВ. ОТКРОЙТЕ ДЛЯ СЕБЯ РАЗНЫЕ ЭСТЕТИЧЕСКИЕ ВКУСЫ, ВЫБРАВ ИЗ ПРЕДСТАВЛЕННЫХ НАМИ ЧЕТЫРЕХ. КАЖДОМУ СВОЯ ДОСКА НАСТРОЕНИЯ.

## INDEX

### NATURALE MODERNO, MATERICO

NATURAL, MODERN, REAL  
NATUREL, MODERNE, MATIÉRISTE  
NATURÁL, MODERNO, MATERICO  
НАТУРАЛЬНЫЙ, СОВРЕМЕННЫЙ, ТЕКСТУРНЫЙ

360GRADI / COMP. 1 PAGINA 11  
360GRADI / COMP. 2 PAGINA 19  
360GRADI / COMP. 3 PAGINA 27

### INDUSTRIALE VISSUTO, SEDUCENTE

INDUSTRIAL, WORN LOOKING, CHARMING  
INDUSTRIEL, VÉCU, SÉDUISANT  
INDUSTRIÁL, VIVO Y ATRACTIVO  
ПРОМЫШЛЕННЫЙ, ОПЫТНЫЙ, ПЛЕНИТЕЛЬНЫЙ

LOFT / COMP. 4 PAGINA 37  
360GRADI / COMP. 5 PAGINA 45

### BIANCO FRESCO, PULITO

WHITE, FRESH, CLEAN  
BLANC, FRAIS, PROPRE  
BLANCO, FRESCO, LIMPIO  
БЕЛЫЙ, СВЕЖИЙ, ЧИСТЫЙ

LOFT / COMP. 6 PAGINA 55  
360GRADI / LOFT / COMP. 7 PAGINA 63  
LOFT / COMP. 8 PAGINA 71

### RAFFINATO RINNOVATO, PRESTIGIOSO

REFINED, RESTYLED, PRESTIGIOUS  
RAFFINÉ, RENOUVELÉ, PRESTIGIEUX  
REFINADO, NOVEDOSO, PRESTIGIOSO  
ИЗЫСКАННЫЙ, ОБНОВЛЕННЫЙ, ЭКСКЛЮЗИВНЫЙ

360GRADI / COMP. 9 PAGINA 83  
LOFT / COMP. 10 PAGINA 91  
360GRADI / COMP. 11 PAGINA 101

### LA MATERIA

FINITURE, FINISHINGS, FINITIONS, ACABADOS, ОТДЕЛКА  
PAGINA 109



KERLITE®  
SNOW



KERLITE®  
VIA FARINI



KERLITE®  
VIA TORNABUONI



PARQUET



ROVERE  
TERMOCOTTO



PIETRA  
PIASENTINA  
FIAMMATA



KERLITE®  
CENDRE

# NATURALE MODERNO MATERICO

COMPOSIZIONI 360GRADI RIFERITE A UNA MOOD BOARD DOVE COLORI E MATERIALI NATURALI SI FONDONO E SI RICHIAMANO. FACILITATI COSÌ ANCHE ELEGANTI RIMANDI FRA ARREDO ALTAMAREA E SPAZIO ARCHITETTONICO.

NATURAL, MODERN, REAL  
360GRADI COMPOSITIONS SHOW A VARIETY OF STYLES WHICH COMBINE NATURAL COLOURS AND MATERIALS. MATCHING ALTAMAREA PIECES TO THE ARCHITECTURAL ENVIRONMENT BECOMES EASIER.

NATUREL, MODERNE, MATIÉRISTE  
COMPOSITIONS 360GRADI QUI SE RAPPORTENT À UNE MOOD BOARD OU LES COULEUR NATURELS ET LES MATÉRIAUX SE RENCONTRENT ET SE FONDENT. CES COMPOSITIONS RELIENT LES MEUBLES DE ALTAMAREA AVEC LES ESPACES ARCHITECTURAUX

NATURAL, MODERNO, MATERICO  
EN LAS COMPOSICIONES 360GRADI DE UNA MOOD BOARD, LOS COLORES Y LOS MATERIALES NATURALES SE UNEN. DE ESTA FORMA SE CELEBRAN ELEGANTES CARACTERÍSTICAS ENTRE MUEBLES ALTAMAREA Y ESPACIOS ARQUITECTÓNICOS.

НАТУРАЛЬНЫЙ, СОВРЕМЕННЫЙ, ТЕКСТУРНЫЙ  
КОМПОЗИЦИИ КОЛЛЕКЦИИ «360GRADI» ОТНОСЯТСЯ К ДОСКЕ НАСТРОЕНИЙ, В КОТОРОЙ ЕСТЕСТВЕННЫЕ ЦВЕТА И МАТЕРИАЛЫ СЛИВАЮТСЯ И ОБЪЕДИНЯЮТСЯ В ОДНО ЦЕЛОЕ, ЧТО ПОЗВОЛЯЕТ С ЛЕГКОСТЬЮ СОЧЕТАТЬ ЭЛЕГАНТНЫЙ ИНТЕРЬЕР ВАННОЙ «ALTAMAREA» С ИНТЕРЬЕРОМ ДРУГИХ ПОМЕЩЕНИЙ.



## 360GRADI / COMPOSIZIONE 1

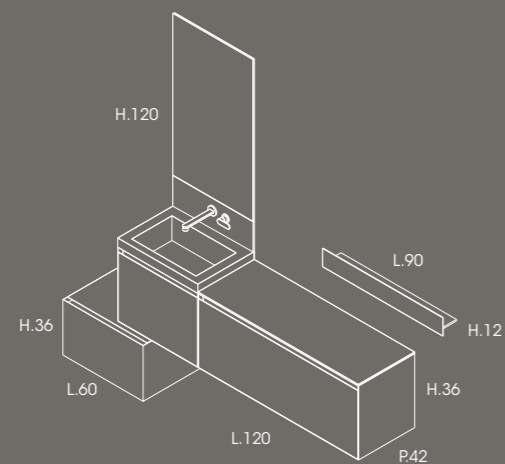
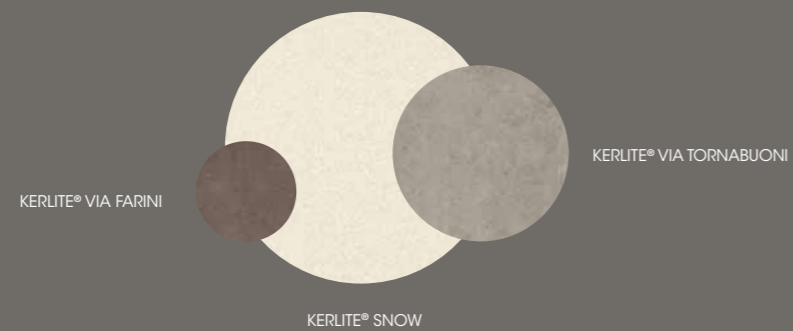
BASE REGGILAVABO 360GRADI, PIANO CON VASCA INTEGRATA E CARRELLINO PORTABIANCHERIA RIVESTITI IN KERLITE® VIA TORNABUONI, COME L'ALZATA DELLO SPECCHIO, KERLITE® SNOW PER LA BASE ARREDO E KERLITE® VIA FARINI PER LA MENSOLA PORTAOGGETTI, LAMPADE LINK.

360Gradi washbasin unit, Via Tornabuoni Kerlite® finished top with integrated basin, towel rack and mirror stand, snow Kerlite® finished base unit and via farini Kerlite® finished shelf, Link lamps.

Meuble sous lavabo 360Gradi, plan avec vasque intégrée et meuble sur roulettes pour linge revêtus en Kerlite® Via Tornabuoni, ainsi que la bandeaux du miroir, Kerlite® Snow pour le meuble bas et Kerlite® Via Farini pour l'étagère porte-objet, Lampes link.

Bajo fregadero 360Gradi, encimera con lavabo integrado; el carrito portaropa y la trasera del espejo forrados en Kerlite® Via Tornabuoni. Kerlite® Snow para el mueble fregadero y Kerlite® Via Farini para las baldas, Lamparas Link.

Шкаф под раковину «360Gradi», столешница с раковиной и тумба для белья облицованы Kerlite® Via Tornabuoni, как и панель под зеркалом. Kerlite® Snow для шкафа и Kerlite® Via Farini для полки. Светильники Link.







PIACERE LIEVEMENTE MATERICO DECLINATO  
IN NUANCE NATURALI. AFFIDABILITÀ  
DI UN MATERIALE RESISTENTE, INDIFFERENTE  
A SOLVENTI E DETERGENTI. IGIENICO  
ED ECOCOMPATIBILE. È KERLITE®.

Slightly material taste with natural nuances.  
Reliability of a resistant material, indifferent to  
solvents and detergents, hygienic and eco-  
friendly. It's Kerlite®.

Un plaisir légèrement matiériste avec des  
parties naturelles. Fiabilité d'un matériel  
résistant, hygiénique et eco-friendly.  
C'est Kerlite®.

Placer materico en nuance naturales. Fiabilidad  
de un material resistente, indifferente a los  
solventes y a los detergentes, igiènico  
ecocompatible. Es Kerlite®.

Красота текстуры и естественных  
тональностей. Надежность прочного  
материала, устойчивого к растворителям  
и моющим средствам, гигиеничного и  
экологически чистого. Это преимущества  
Kerlite®.





**IL TAGLIO A 45°. CLASSICA LAVORAZIONE DEL DIAMANTE E PECULIARITÀ DI 360GRADI, UNISCE I RIVESTIMENTI IN KERLITE® DELLA MENSOLA, FINITURA VIA FARINI, IL CESTONE, FINITURA SNOW, E IL PORTABIANCHERIA, FINITURA VIA TORNABUONI.**

360Gradi, featuring its special 45° diamond-like edging, combines the via farini Kerlite® finish of the shelf, the snow finish of the pull-out and the via tornabuoni finish of the towel box.

Le coup à 45°, le classique coup du diamant est la caractéristique de la collection 360Gradi, combine les revêtements en Kerlite® de l'étagère, finition Via Farini, du tiroir, finition Snow, et du porte linge, finition Via Tornabuoni.

El corte 45°, clásico tratamiento del diamante y peculiaridad de 360Gradi, une los revestimiento en Kerlite® de las baldas, acabado Via Farini, la gabeta, acabado Snow y portaropa acabado Via Tornabuoni.

Угол в 45° и классическое обрамление являются особенностями коллекции «360Gradi», которые объединяет облицовка из Kerlite® полки, отделка Via Farini, глубокий ящик в отделке Snow, тумба для белья в отделке Via Tornabuoni.

**IL PRATICO PORTABIANCHERIA È UN JOLLY DELLA STANZA DA BAGNO. UTILE PER LA SUA CAPIENZA O COME APPOGGIO, È FACILE DA SPOSTARE PERCHÉ SCIVOLA SULLE QUATTRO SFERE D'APPOGGIO.**

The handy towel box is a bonus in the bathroom. Useful for its storage and as a stand, it's easy to move as it slides on four wheels.

Le pratique porte linge c'est un jolly pour la salle de bain. Très utile pour sa capacité ou comme support, il est facile à le déplacer car il glisse sur quatre roulettes.

El practico portaropa es un jolly del baño. Útil por su capienza o como apoyo, es fácil de mover por su cuatros ruedas de apoyo.

Практичная тумба для белья является незаменимой в ванной. Она удобна за счет вместимости и возможности положить на нее вещи. Проста при перемещении благодаря четырем ножкам на колесиках.



## 360GRADI / COMPOSIZIONE 2

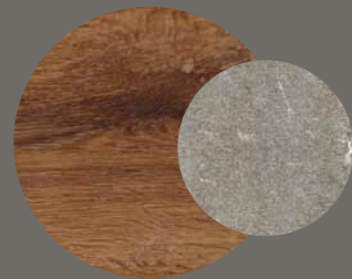
BASI 360GRADI RIVESTITE CON PLANCE DI PARQUET PREFINITO E PIANI CON VASCA INTEGRATA IN PIETRA PIASENTINA FIAMMATA. SPECCHIO CON INSERTO IN PARQUET E SPECCHIO CON GIRO LED ABBINATO A LAMPADE QUASAR.

360Gradi base units covered with parquet planks and fiammato piacentina stone tops with integrated basins. Mirror with parquet insert, led perimetral lights and quasar lamps.

Meubles 360Gradi revêtus avec planches de parquet préfini et plan avec vasque intégrée en pierre piacentina fiammata. Miroir avec insert en parquet et miroir avec leds sur les 4 cotés. Lampes quasar.

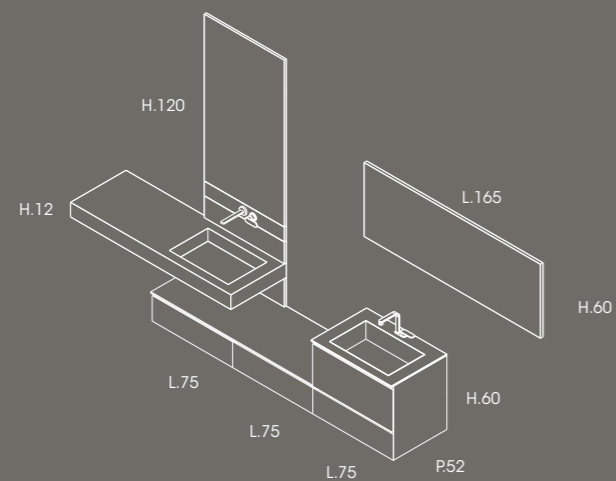
Bajos 360Gradi forrados por listones de parquet prefinido y encimeras con lavabo incorporado en piedra piacentina fiammata. Espejo con parquet y espejo con led a juego con lamparas quasar.

Шкафы коллекции «360Gradi» облицованы паркетной доской, а столешницы с раковиной изготовлены из камня Piacentina Fiammata. Одно зеркало со вставкой из паркетной доски, а другое со светодиодной подсветкой в сочетании со светильниками Quasar.



PIETRA PIASENTINA  
FIAMMATA

PARQUET  
ATELIER RÉSERVE SIENA







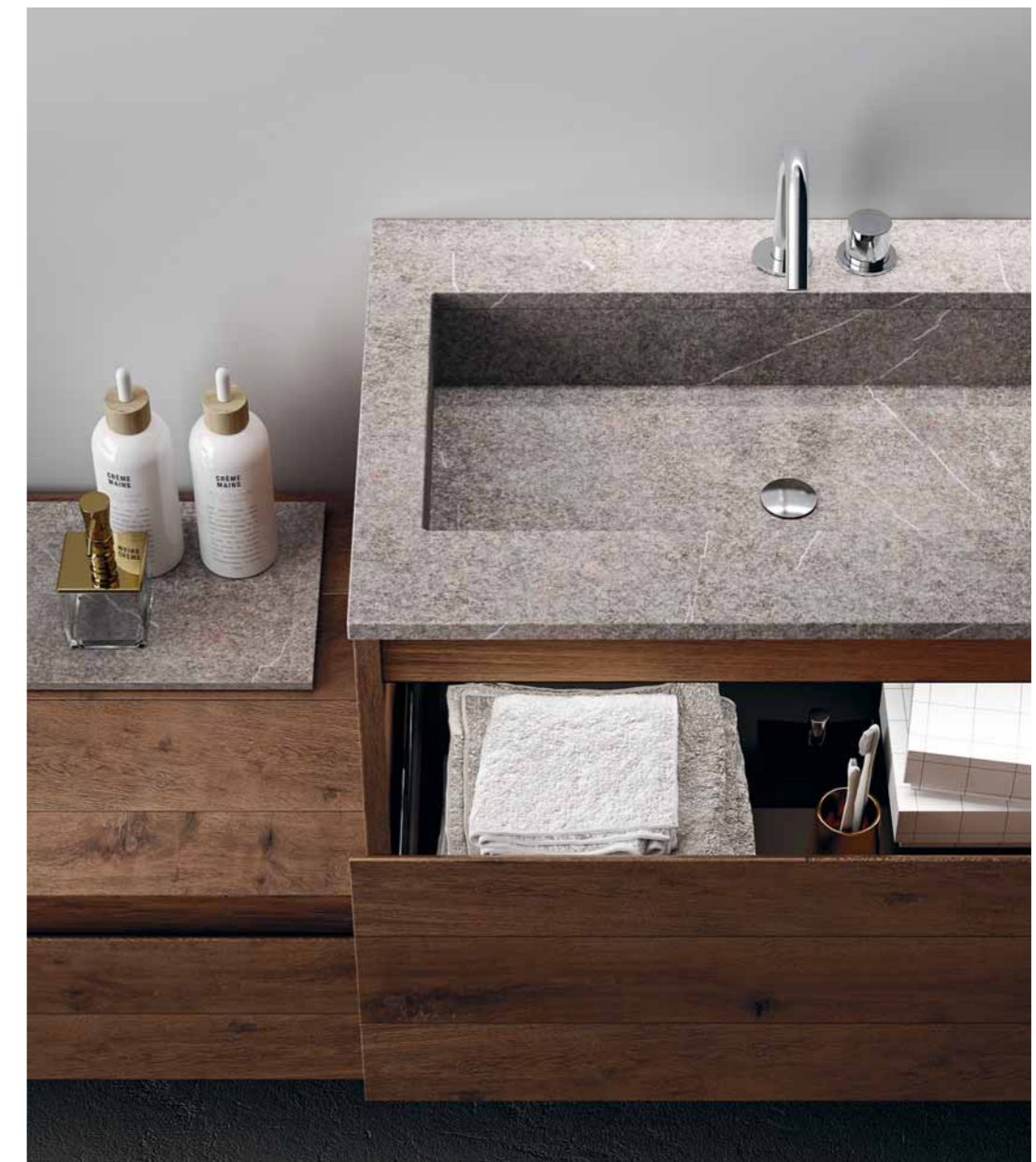
DOPPIO LAVABO IN PIETRA PIASENTINA E LISTONI DI PARQUET PIALLATI E INVECCHIATI PER RIVESTIRE I MOBILI. NELLA COMPOSIZIONE, OGNI PROGETTISTA, PERÒ, PUÒ SCEGLIERE IL RIVESTIMENTO SECONDO IL PROPRIO GUSTO E LE PROPRIE ESIGENZE DI ABBINAMENTO FRA MATERIALI.

The composition features piacentina stone double basin and antique-like parquet planks to cover the units. Designers can choose the covering material according to their tastes and needs.

Double lavabo en pierre piacentina et planches de parquet vieilli pour revêtir le meuble. Chaque designer peut choisir le revêtement selon son goût et ses exigences de liaison entre matériaux.

Doble lavabo en piedra piacentina y listones de parquet cepillados y envejecidos para forrar los muebles en la composición. Cada arquitecto tiene la posibilidad de elegir el revestimiento según su gusto personal y según sus propias exigencias.

Две раковины из камня Пiacentina и строганая паркетная доска с эффектом старения для облицовки мебели в составе композиции. Каждый проектировщик и дизайнер может выбрать отделку себе по вкусу и в зависимости от сочетания материалов.



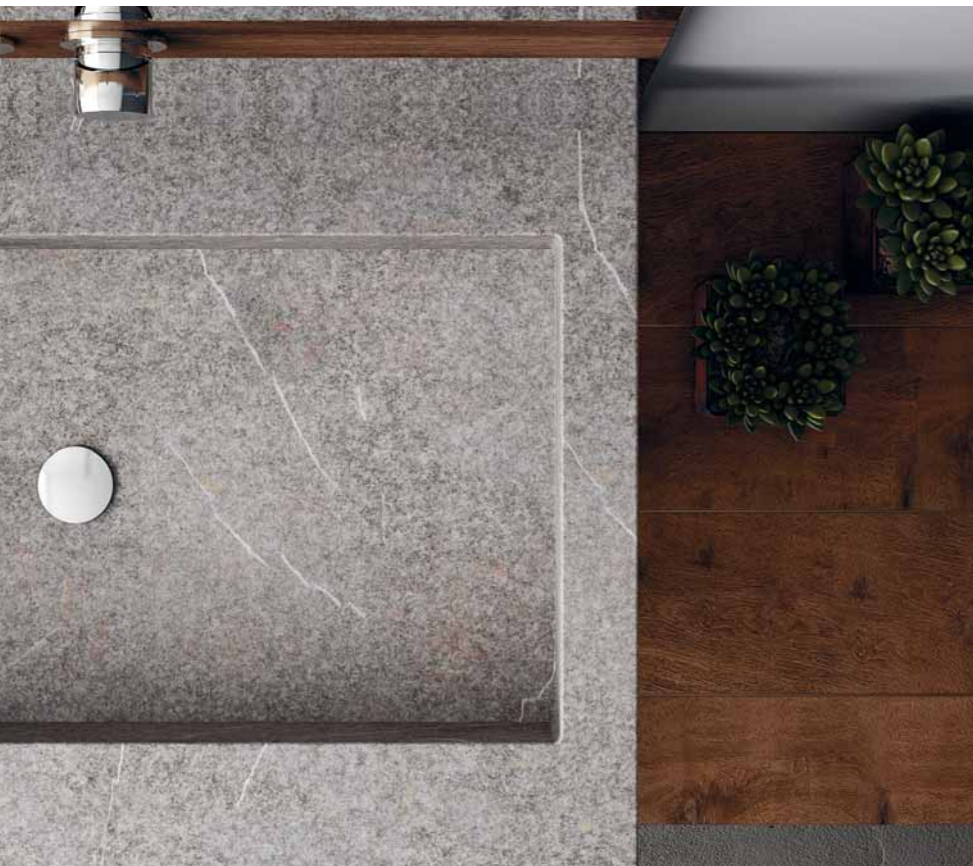
IL LAVABO CON PIANO INTEGRATO È IN PIETRA PIASENTINA FIAMMATA, LIEVEMENTE BOCCIARDATA. UNA GRADEVOLE MATERICITÀ IN UNO SPAZIO DALL'IMPRONTA MODERNISTA E ASCIUTTA.

The top with integrated basin is in fiammata piacentina stone, slightly rough on the surface. A pleasant material look in a contemporary environment.

Le lavabo intégrée sur le plan est en pierre piacentina, légèrement bouchardé. Un touche de matière dans un espace moderne et sec.

El lavabo con encimera integrada está en piedra piacentina fiammata, acabado piedra. Un agradable ambiente matérico en un espacio moderno y simple.

Единые столешница и раковина из камня Piacentina Fiammata с эффектом небольшой зернистости. Красота текстуры камня для современного интерьера в минималистическом стиле.



LA RAFFINATEZZA E IL CALORE DEI LEGNI RICERCATI E IL RIGORE MATERICO DELLA PIETRA RIVIVONO CON LINEE E ACCESSORI CONTEMPORANEI.



360GRADI / **COMPOSIZIONE 3**

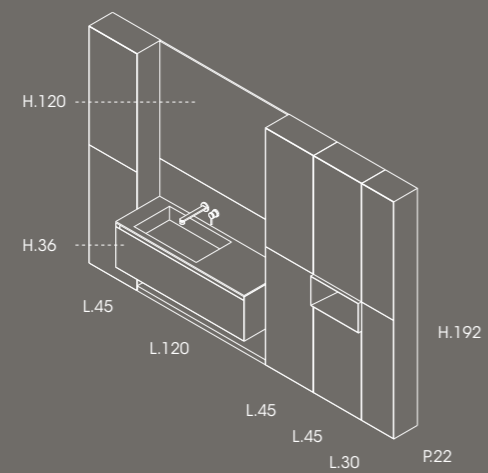
BASE REGGILAVABO CON VASCA INTEGRATA  
IN KERLITE® CENDRE, COME IL RIVESTIMENTO  
DELLO SPECCHIO CON ALZATA,  
PENSILI IN ROVERE TERMOCOTTO E VANO  
A GIORNO IN METALLO LACCATO OPACO  
GRIGIO MEDIO.

Washbasin unit with cendre Kerlite® integrated basin  
and mirror frame and upstand.  
Heat-treated oak wall units and medium grey matt  
lacquered metal open unit.

Meuble sous vasque avec vasque intégrée en  
Kerlite® Cendre comme le revêtement du rehausse  
et du miroir. Meubles haut en chêne thermo-traitée  
et module haut ouvert en métal laqué  
gris medio mat.

El bajo fregadero con lavabo incorporado  
está en Kerlite® Cendre así como el revestimiento del  
espejo. Muebles altos en roble termocotto y mueble  
abierto en metal lacado mate gris medio.

Шкаф под раковину с раковиной из  
Kerlite® Cendre, как и облицовка  
панели под зеркалом. Навесные шкафы из  
термообработанного дуба и открытое  
отделение из металла в матовой лакировке  
серого цвета Grigio Medio.







IL SISTEMA DI APERTURA A GOLA, UN CLASSICO DI 360GRADI, È ABBINATO ALLA SORPRESA DI UNA COMPOSIZIONE ARTICOLATA A FORMARE UN'ARMADIATURA SOSPESA, SPEZZATA DAL VANO A GIORNO IN LAMIERA LACCATA GRIGIO MEDIO OPACO E DAL BLOCCO LAVABO CON VASCA DAL FONDO INCLINATO A SCARICO LIBERO.

The handle-less opening system, a 360Gradi feature, combines with the suspended units interrupted by the medium grey matt lacquered metal open unit and by the free-flow basin with oblique bottom.

Le système d'ouverture avec prise à la main, un classique de la collection 360Gradi, est marié avec la surprise d'une collection pensée pour créer un ensemble d'armoires suspendus, interrompu par le meuble ouvert en métal laqué gris medio mat et par le module lavabo avec vasque intégrée.

El sistema de apertura con gola, un clásico de 360Gradi, lleva la sorpresa de una composición articulada para formar módulos suspendidos, interrumpida por el mueble abierto en lamiera lacada gris medio mate y por el conjunto del lavabo inclinado y desagüe libre.

Ручка-углубление, классический элемент коллекции «360Gradi», идеально подходит сложной композиции ряда навесных шкафов, на фоне которой выделяется открытое отделение из металла в матовой лакировке серого цвета Grigio Medio и раковина с наклонным дном и скрытым сливом.



REINTERPRETARE LO STILE DELLA BOISERIE  
CON UN MODERNO ABBINAMENTO ROVERE  
TERMOCCOTTO E KERLITE® CENDRE. E AL CONTEMPO  
MANTENERE LA FUNZIONALITÀ DEI MOBILI  
CONTENITORI E IL GUSTO DELLA GEOMETRIA.

The wall panelling system has been restyled  
with a modern combination of heat-treated  
oak and cendre Kerlite®. Functionality of the  
storage units and stunning design.

Réinterpréter le style de la boiserie avec  
une moderne liaison chêne thermo traité et  
Kerlite® Cendre et en même temps maintenir  
la fonctionnalité des meubles et le goût pour  
la géométrie.

Re-intpretar el estilo de la boiserie  
con un moderno acoplamiento roble  
termocotto y Kerlite® Cendre y a lo mismo  
tiempo mantener la funcionalidad de los  
muebles y el gusto de la geometria.

Дать новую интерпретацию стилю  
настенных панелей в современном  
решении из термообработанного дуба и  
Kerlite® Cendre. И в то же время сохранить  
функциональность шкафов и геометрию  
форм.



BATHROOM  
BOUTIQUE

## INDUSTRIALE VISSUTO SEDUCENTE

IL SAPORE VISSUTO E RICCO DI UN PASSATO LABORIOSO  
È L'INCANTO DI CERTI LUOGHI DA RIVALUTARE. LA MODERNITÀ  
E IL FASCINO DELLE COMPOSIZIONI 360GRADI E LOFT NE  
ASSECONDANO L'ARIA INDUSTRIALE. UN'INTEGRAZIONE NATURALE.

INDUSTRIAL, WORN LOOKING, CHARMING  
THE RICH WORN LOOK OF AN HARD-WORKING PAST, THE ENCHANTMENT OF  
PLACES TO BE REDISCOVERED. MODERNITY AND CHARM, 360GRADI ET LOFT SE  
RENCONTRENT POUR SATISFAIRE LE PROJET. UNE INTÉGRATION NATURELLE.

INDUSTRIEL, VÉCU, SÉDUISANT  
LE GOÛT D'UN PASSÉ RICHE ET VÉCU ET LE CHARME DE CERTAIN LIEUX DE  
RÉÉVALUER. MODERNITÉ ET STYLE DES COMPOSITIONS 360GRADI ET LOFT SE  
RENCONTRENT POUR SATISFAIRE LE PROJET. UNE INTÉGRATION NATURELLE.

INDUSTRIAL, VIVO Y ATRACTIVO  
EL SABOR RICO DE UN PASADO LABORIOSO ES EL ENCANTO DE LUGARES  
QUE QUIEREN SER EVALUADOS Y LA NATURALIDAD DE LAS COMPOSICIONES  
360GRADI FACILITAN SUS NATURAL INTEGRACION.

ПРОМЫШЛЕННЫЙ, ОПЫТНЫЙ, ПЛЕНИТЕЛЬНЫЙ  
ИНТЕРЬЕРУ В ДУХЕ «ПОВИДАВШЕГО ВИДЫ» С БОГАТЫМ ПРОШЛЫМ  
ПРИСУЩА ОСОБАЯ ПРИЯТНОСТЬ. НА ЕГО ФОНЕ ОСОБО ВЫДЕЛЯЕТСЯ  
СОВРЕМЕННЫЙ СТИЛЬ КОМПОЗИЦИЙ «360GRADI» И «LOFT», КОТОРЫЕ  
ПОДЧЕРКИВАЮТ ПРИЯТНОСТЬ ЭТОЙ АТМОСФЕРЫ. ЕСТЕСТВО  
ЕДИНЕНИЯ.



SLIMMER  
GRIS VESTIGE

ROVERE  
CHIARO NODINO



.35

PIETRA  
PIASENTINA  
SPAZZOLATA



LACCATO  
MARRONE ARANCIO

LACCATO  
GRIGIO SETA

LACCATO  
GRIGIO MARRONE

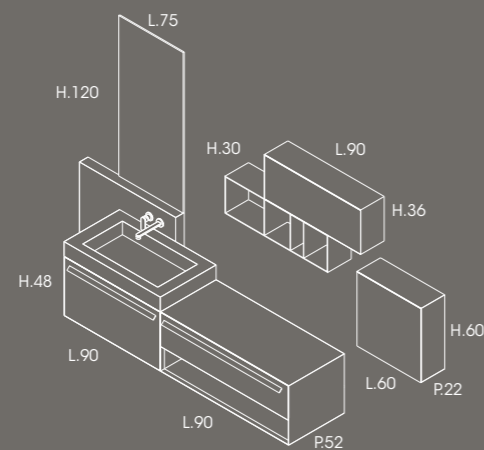
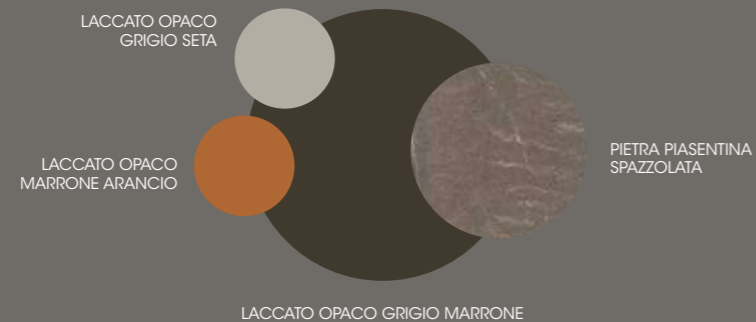
CONTENITORI LOFT, VANO A GIORNO  
E MANIGLIA CON FISSAGGIO  
A SCOMPARSA BREVETTATO  
LACCATI OPACO GRIGIO MARRONE,  
LAVABO ROCK E ALZATA PORTAOGGETTI  
IN PIETRA PIASENTINA SPAZZOLATA,  
PENSILI CON APERTURA PUSH-PULL  
E PENSILE A GIORNO IN METALLO LACCATO,  
SPECCHIO FILO LUCIDO.

Brown grey matt lacquered loft storage units,  
open unit and patented handle with hidden fitting,  
Rock basin and storage compartment in brushed  
piasentina stone. Wall units with push-pull opening  
and lacquered metal open unit. Polished rim mirror.

Meubles Loft, meuble ouvert et poignées avec  
fixation cachée laqué gris marron. Lavabo Rock et  
rehausse porte-objet en pierre piasentina brossée.  
Meubles hauts avec ouverture push-pull et meuble  
haut ouvert en métal laqué. Miroir fil poli.

Contenedores Loft, mueble abierto y tirador  
con fijación oculta patentada, lacados gris mate  
marrón. El lavabo Rock y copete portaobjetos  
en piedra piasentina cepillada.  
Espejo con canto brillo.

Шкафы коллекции «Loft», открытое отделение и  
ручка с запатентованным скрытым креплением,  
серо-коричневая матовая лакировка Grigio  
Marrone. Раковина Rock и панель-полка из камня  
Piasentina Spazzolata. Навесные шкафы с  
открытием push-pull и открытый навесной  
шкаф из металла в лакировке.  
Зеркало без рамы.







LA SEMPLICE ALZATA A PARETE IN PIETRA PIASENTINA POSTA SOTTO LO SPECCHIO DIVIENE UNA LASTRA DI SPESSORE CHE INTERSECA IL BLOCCO FORMATO DAL LAVABO E DAL SUO MOBILE E OFFRE L'OPPORTUNITÀ DI INSERIRE LA RUBINETTERIA A MURO.

The piasentina stone upstand positioned under the mirror becomes a thick element by itself, it combines with the basin and the unit to enable the faucets wall fitting.

La simple rehausse murale en pierre piasentina positionnée au-dessous du miroir devient une partie que se coupe avec le bloque lavabo et son meuble. Elle donne l'opportunité d'utiliser une robinetterie murale.

La trasera a pared en piedra piasentina montada bajo el espejo es una tabla de grande espesor, que se une al bloque del lavabo y ofrece la oportunidad de fijar la grifería a la pared.

Простая настенная панель из камня Piasentina под зеркалом значительной толщины пересекается с раковиной и шкафом для неё. Практична для монтажа смесителя.





AL BRIO DEL VANO A GIORNO IN LAMIERA LACCATO MARRONE ARANCIO OPACO SI CONTRAPPONE L'ELEGANZA DEI PENSILI SOSPESI IN LACCATO OPACO GRIGIO SETA E GRIGIO MARRONE. AL LORO INTERNO, MENSOLE DI VETRO E ILLUMINAZIONE A LED.

The verve of the orange brown matt lacquered metal open unit meets the elegance of the silk grey and brown grey matt lacquered wall units. Within them glass shelves and led lights.

A la légèreté du meuble ouvert en métal laqué marron orange mat, s'oppose l'élégance des meubles suspendus en laqué mat gris seta et gris marron. A l'intérieur étagère en verre et lumière led.

Al mueble visto en lamiera lacado marrón naranja mate se contrapone la elegancia de los colgantes suspendidos en lacado gris mate seda y gris y marrón. Interiormente hay baldas en cristal y luz led.

Яркости открытого отделения из металла в матовой лакировке оранжево-коричневого цвета Marrone Arancio противостоит элегантность навесных шкафов в матовой лакировке шелковисто-серого цвета Grigio Seta и серо-коричневого Grigio Marrone. Внутри стеклянные полки и светодиодная подсветка.

## 360GRADI / COMPOSIZIONE 5

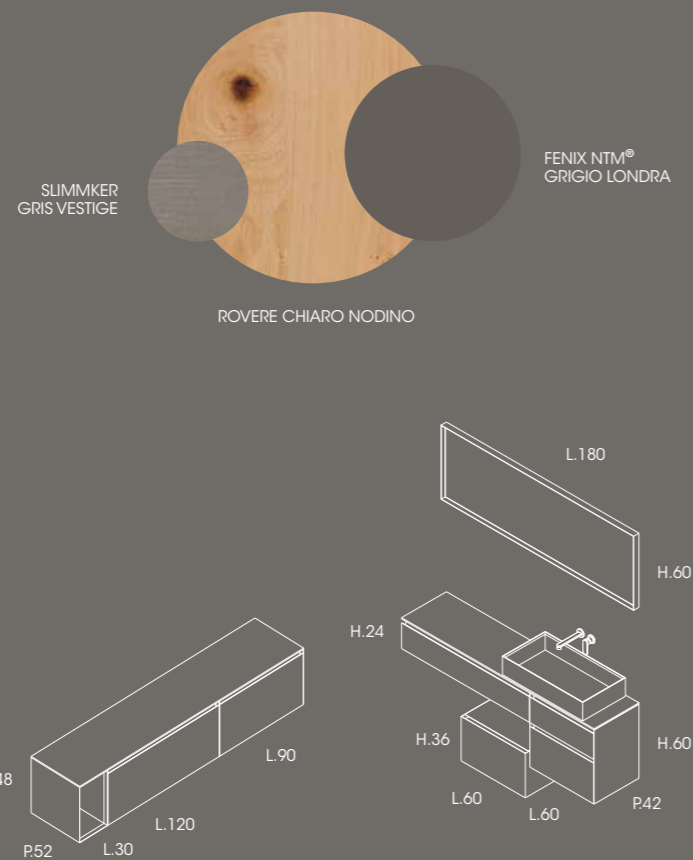
COMPOSIZIONE PORTALAVABO 360GRADI  
IN ROVERE CHIARO NODINO CON LAVABO  
SOPRAPIANO DUAL IN SLIMMKER GRIS  
VESTIGE E KORAL. PORTABIANCHERIA  
SU RUOTE E BASI ARREDO SOTTOFINESTRA  
IN FENIX NTM® GRIGIO LONDRA.  
SPECCHIO CON CORNICE ARIA, LACCATO  
OPACO GRIGIO SETA, E LAMPADE MAILA.

The composition features a nodino light oak  
360Gradi washbasin unit with gris vestige slimkker  
and koral overmounted Dual basin. The towel  
container on wheels and the base units under the  
window are in grigio Londra Fenix NTM®. The mirror  
uses silk grey matt lacquered aria frame and Maila  
lamps.

Composition sous-lavabo 360Gradi en chêne  
Nodino avec lavabo DUAL en Slimmker Gris  
Vestige et Koral. Porte-linge sur roulettes et meubles bas en  
Fenix NTM® Grigio Londra. Miroir « Aria » laqué gris  
seta mat et lampes Maila.

Composició bajo fregadero 360Gradi  
en roble claro nodino con lavabo  
sobre encimera Dual en slimmer gris  
vestige y koral. Portaropa  
sobre ruedas y muebles bajo ventana  
en FENIX NTM® grigio Londra.  
Espejo con marco aria, lacado  
mate gris seda y lamparas Maila.

Композиция шкафов под раковину  
коллекции «360Gradi» из светлого  
сучкового дуба с надставной раковиной  
Dual из Slimmker Gris Vestige и Koral.  
Тумба на колесиках и шкафы под  
окном из Fenix NTM® серого цвета Grigio  
Londra. Зеркало в раме Aria в  
матовой лакировке  
Grigio Seta и светильник Maila.



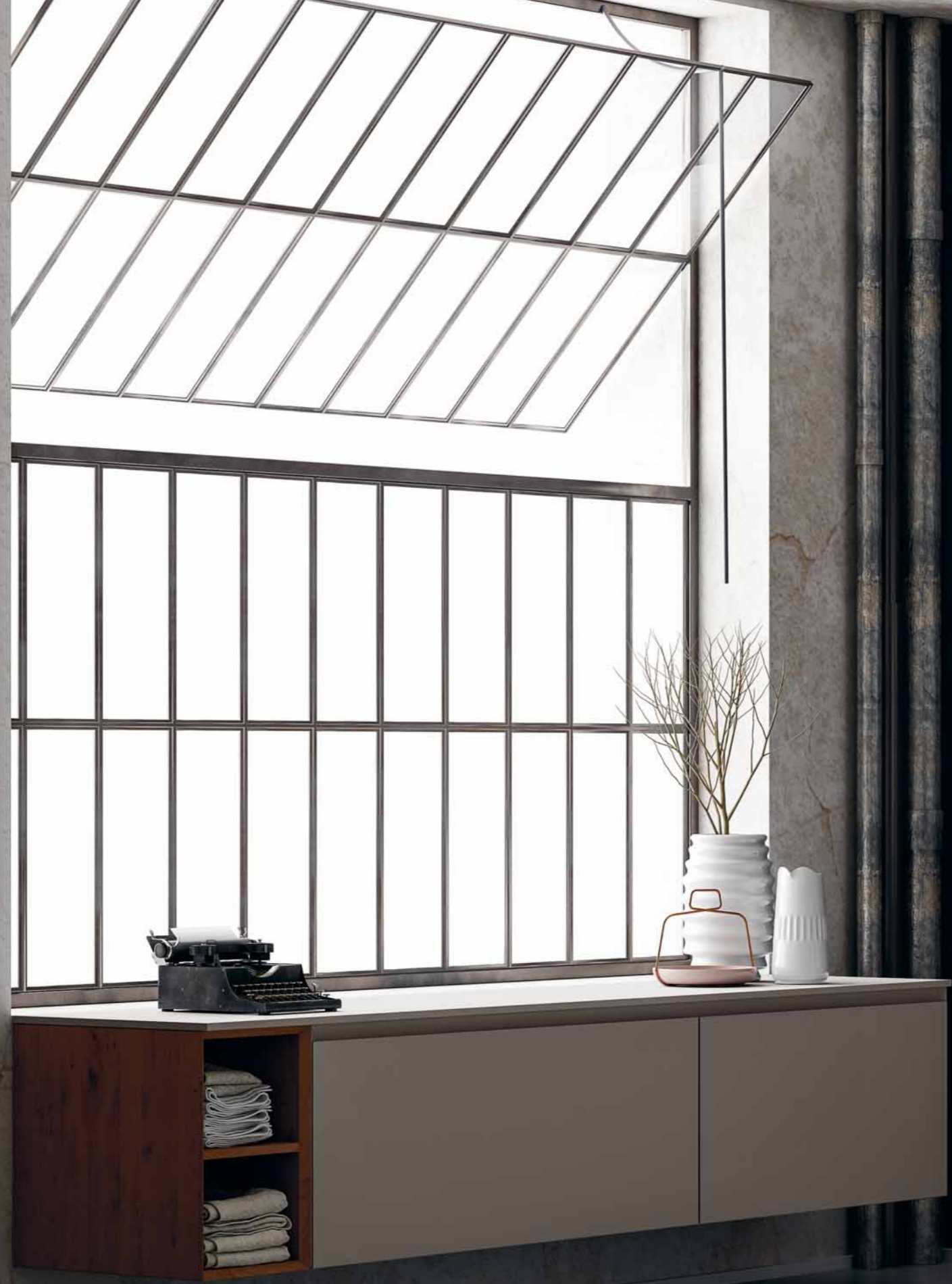
360GRADI

/ Bathroom collection

.45







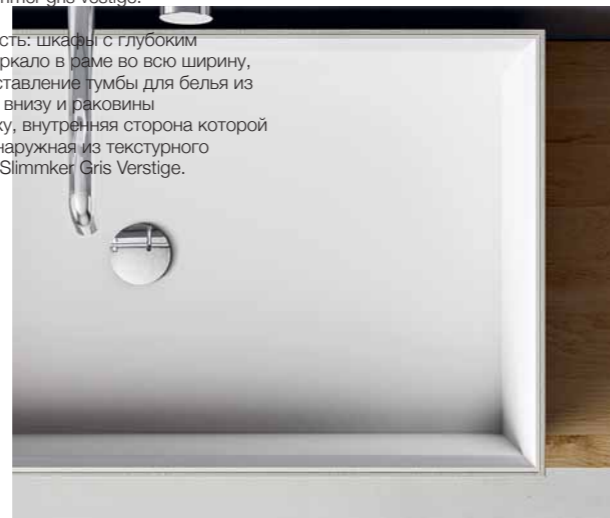
MOVIMENTO: BASI CON CESTONE ACCOPPIATE, SPECCHIO CON CORNICE A TUTTA LARGHEZZA, CONTRAPPOSIZIONE FRA IL PORTABIANCHERIA IN FENIX NTM® IN BASSO E IN ALTO IL LAVABO DUAL RIVESTITO, INTERNO IN KORAL ED ESTERNO IN UN MATERICO SLIMMKER GRIS VESTIGE.

Movement: side by side bases with pull-outs, extra-large mirror with frame, Fenix NTM® towel container underneath and Dual basin above. The inner part of the basin is in koral, the outer in gris vestige slimmker.

Mouvement: meubles avec tiroir accouplés, miroir avec cadre par toute la longueur, opposition entre le porte-linge en Fenix NTM® en bas et en haut le lavabo Dual revêtu intérieurement en Koral et extérieurement avec du Slimmker Gris Vestige.

Movimiento: bajos con gabetas, espejo enmarcado en contraposición con el portaropa en Fenix NTM® el lavabo arriba Dual forrado, parte interior en koral y parte exterior en materico slimmer gris vestige.

Динамичность: шкафы с глубоким ящиком, зеркало в раме во всю ширину, противопоставление тумбы для белья из Fenix NTM® внизу и раковины Dual наверху, внутренняя сторона которой из Koral, а наружная из текстурного материала Slimmker Gris Vestige.



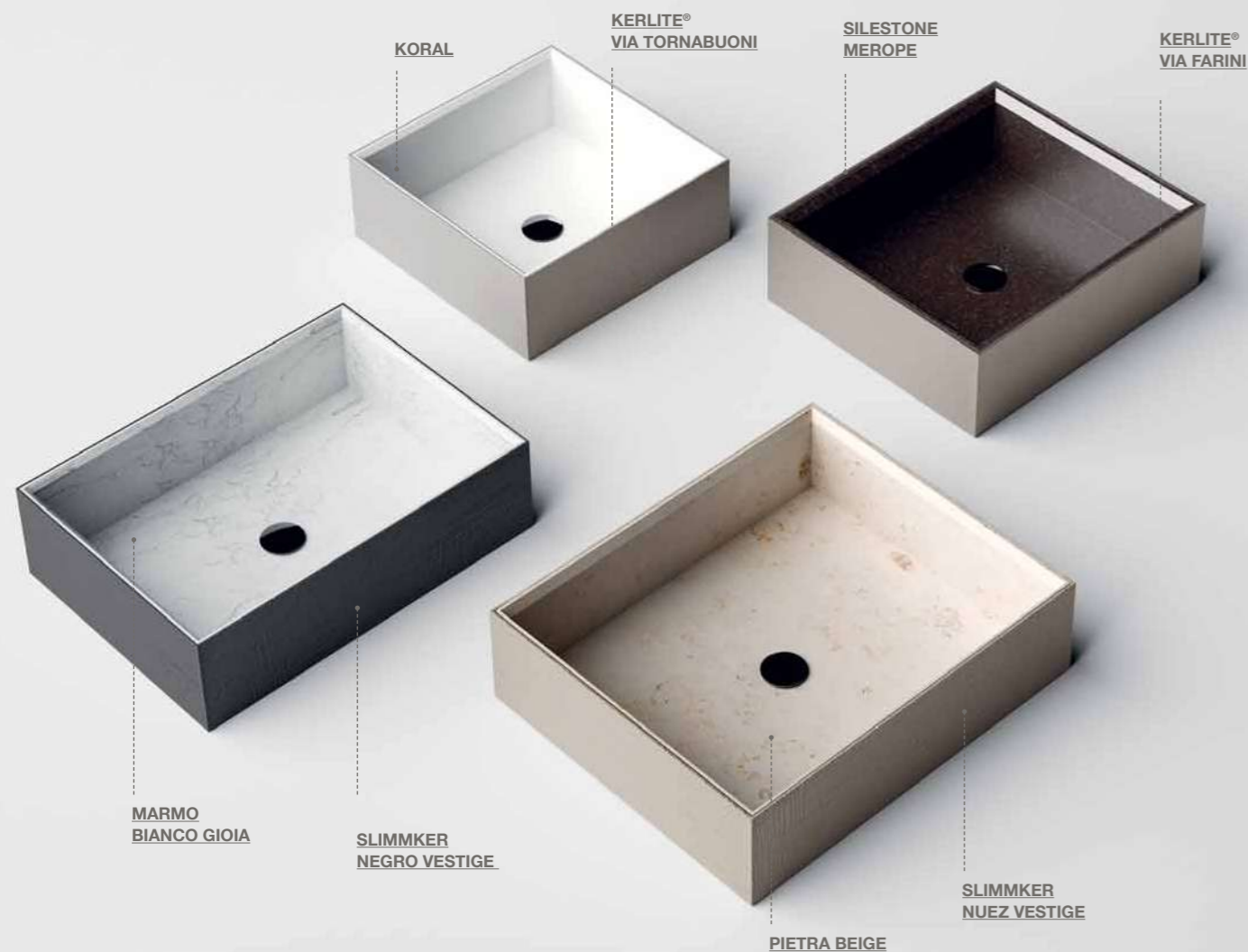
**ECLETTICO.**  
IL LAVABO DUAL, DISPONIBILE IN KORAL,  
MARMO, PIETRA O SILESTONE E RIVESTIBILE  
IN KERLITE® O SLIMMKER, È ADATTABILE  
A QUALSIASI PROGETTO E STILE.

Eclectic. The washbasins Dual available  
in Korál, marble, stone or Silestone and  
covered in Kerlite® or Slimmker is possible  
to adapt to every project and style.

Eclectique. Le lavabo Dual est disponible  
en Korál, marbre, pierre ou Silestone et il  
peut être revêtu en Kerlite® ou Slimmker.  
Il s'adapte à n'importe quel projet ou style.

Eclético. El lavabo Dual disponible en Korál,  
mármol, piedra o Silestone y forrable en  
Kerlite® o Slimmker se puede adaptar a  
cualquiera composición.

Эклектический. Раковина Dual может  
быть изготовлена из материала Korál,  
мрамора, камня или Silestone, а также  
облицована Kerlite или Slimmker.  
Достоинo займет свое место в любом  
проекте и впишется в любой стиль  
интерьера.



L'ARIA INDUSTRIALE DEL LUOGO SI SPOSA  
CON IL RIGORE DELLE LINEE DEL MOBILE  
IN FENIX NTM®, MATERIALE ANTI-IMPRONTA,  
MORBIDO AL TATTO, OPACO E, IN CASO  
DI MICROGRAFFI, RIPRISTINABILE  
CON IL CALORE GRAZIE AL TRATTAMENTO  
SUPERFICIALE CON NANOTEKNOLOGIE.

The industrial atmosphere meets the clean  
design of the unit in Fenix NTM®, a smooth,  
matt finger-print resistant material which uses  
innovative nanotechnology to make it possible  
to restore the surface with heat.

L'air industriel du lieu se marie avec les lignes  
dures du meuble en Fenix NTM®, un matériel  
anti-empreintes digitales, chaud au toucher,  
mat et, dans le cas où il y a des micro rayures,  
réparable avec le chaleur grâce à un traitement  
superficiel avec des nanotechnologies.

El sabor industrial del lugar se casa con  
las líneas del mueble en Fenix NTM®, material  
anti-huella, suave al tacto, mate y en caso de  
microarañazos es recuperable  
gracias el tratamiento con nanotecnología.

Промышленный дух интерьера сочетается  
со строгостью линий мебели в отделке  
Fenix NTM®, материала, на котором не  
остаются пятна, он мягкий на ощупь,  
матовый, а в случае неглубоких царапин  
его можно восстановить термообработкой  
поверхности по нанотехнологиям.

BIANCO  
FRESCO  
PULITO

SPAZI AMPI, LINEE PULITE CONTEMPORANEE E FINITURE LACCATE  
RISCALDATE DAL ROVERE NODINO SEGUONO UN'ISPIRAZIONE  
NORDICA CHE ESALTA LA PUREZZA DELLE FORME.

WHITE, FRESH, CLEAN  
WIDE SPACES, CLEAN CONTEMPORARY LINES, LACQUERED FINISHES WITH  
THE WARM TOUCH OF NODINO WOOD. OUTSTANDING DETAILS LIGHT UP THE  
COMPOSITION FOLLOWING A NORDIC INSPIRATION WHICH ENHANCE THE  
PURITY OF SHAPES.

BLANC, FRAIS, PROPRE  
DES ESPACES AMPLES, DES LIGNES PROPRES CONTEMPORAINES, DES  
FINITIONS LAQUÉES RÉCHAUFFÉES PAR LE BOIS NODINO ET ÉCLAIRÉES  
PAR DES DÉTAILS IMPORTANTS, SUIVENT UNE INSPIRATION NORDIQUE QUI  
SOULIGNE LA PURETÉ DES FORMES.

BLANCO, FRESCO, LIMPIO  
AMPLIOS ESPACIOS, LÍNEAS LIMPIAS Y ACABADOS LACADOS.  
EL ACABADO NODINO SIGUE UNA ISPIRACIÓN NORDICA QUE EXALTA LA PUREZA  
DE LAS FORMAS.

БЕЛЫЙ, СВЕЖИЙ, ЧИСТЫЙ  
ПРОСТОРНЫЕ ОТДЕЛЕНИЯ, ЧИСТОТА ЛИНИЙ, СОВРЕМЕННЫЙ СТИЛЬ И  
ЛАКИРОВКА В ОБРАМЛЕНИИ ТЕПЛОГО СУЧКОВОГО ДУБА - РЕЗУЛЬТАТ  
ВДОХНОВЕНИЯ СКАНДИНАВСКИМИ МОТИВАМИ, ПОДЧЕРКИВАЮЩИМИ  
СОВЕРШЕНСТВО ФОРМ.



ROVERE  
TOSTATO NODINO

MICROMALTA  
MC 11

LACCATO  
GRIGIO CHIARO

ROVERE  
MALMO

MINERALMARMOC

## LOFT / COMPOSIZIONE 6

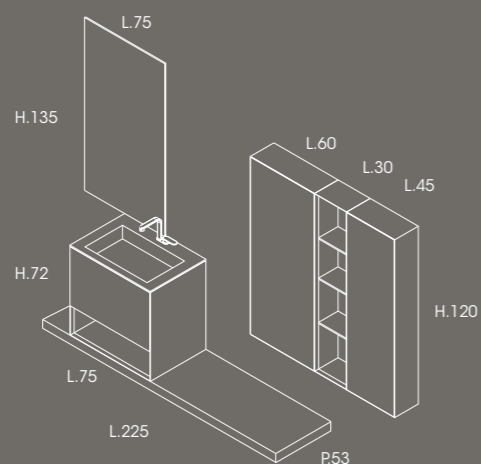
FRA IL PIANO IN ROVERE TOSTATO NODINO E LO SPECCHIO FILO LUCIDO CON LAMPADA SHARM SONO SOSPESI LA BASE REGGILAVABO LOFT, APERTURA PUSH-PULL CON VANO A GIORNO E IL PIANO IN KORAL CON VASCA INTEGRATA A SCARICO LIBERO E TAPPO NASCONDIPILETTA, IN AGGIUNTA, COMPOSIZIONE DI PENSILI AD ANTA CON APERTURA A GOIA SUL FONDO E PENSILE A GIORNO, IN LEGNO LACCATO OPACO.

Between the Tostato Nodino oak top and the polished rim mirror with Sharm lamp stand the Loft washbasin suspended unit with push-pull opening, open element and top in koral. The basin is integrated and uses free-flow system with drain cover. In addition, the composition has matt lacquered wall-units with handleless opening and wooden open units.

Entre le plan en chêne Tostato Nodino et le miroir fil-poli avec lampe Sharm, sont suspendus le meubles bas sous-vasque Loft, ouverture push pull, avec niche ouverte et le plan en koral avec cuve intégrée et bouchon cache bonde. En supplément, une composition des meubles hauts avec porte qui s'ouvre avec gorge et un meuble haut en bois laqué mat.

Entre la encimera en roble tostado nodino y el espejo se encuentran el bajo lavabo Loft suspendido con hueco abierto y la encimera en Koral con lavabo integrado con desague libre y tapa. A parte conjunto de colgantes con puerta apertura con gola y colgante abierto en madera acabado lacado mate.

Между столешницей в сучковом дубе Tostato Nodino и зеркалом без рамы со светильником Sharm подвешены шкаф для раковины коллекции «Loft», открытие push-pull, с открытым отделением и столешница из Koral с раковиной с крышкой скрyтия слива. Дополнительная композиция из навесных шкафов с ручкой-углублением снизу и открытый навесной шкаф в дереве матовой лакировки.



LOFT

/ Bathroom collection

.55





LINEE PULITE PER UNA COMPOSIZIONE ALTAMENTE DESTRUTTURATA. DOVE LA FRESCHEZZA DEL LACCATO BIANCO È INTERRUPTA SOLO DAL VANO A GIORNO E DAL TOCCO A CONTRASTO, TUTTO NATURALE, DELLA BASSA MENSOLA IN ROVERE TOSTATO NODINO.

Clean lines in this composition in which the fresh look of the white lacquered elements is only interrupted by the open element and by the nodino oak lower shelf, everything extremely natural.

Des lignes nettes pour cette composition très déstructurée, où la fraîcheur du laquage blanc est interrompue uniquement par la niche ouverte et par la touche toute naturelle de l'étagère en chêne Tostato Nodino.

Lineas limpias para una composición destructurada, donde la frescura del lacado blanco está interrumpida por el mueble visto y por el toque natural de la balda en roble claro nodino.

Чистота линий весьма децентрированной композиции, где свежесть белой лакировки прервана только открытым отделением и натуральным контрастом низкой полки в отделке сучковый дуб Tostato Nodino.



PER LA BASE LAVABO CON VANO A GIORNO DAL GUSTO LINEARE. UN PIANO CON LAVABO INTEGRATO IN KORAL TOTAL WHITE, COPRIPILETTA COMPRESA. I BORDI DEL CESTONE SONO TAGLIATI A 45°.

The discrete washbasin unit with open element features an integrated total white koral basin complete with drain cover. The pull-out front has 45° edges.

Pour le meuble bas sous-vasque avec niche ouverte, du goût linéaire, un plan avec vasque intégrée en koral total white, bouchon cache bonde compris. Les chants du passeroir sont coupés à 45°.

Para el bajo lavabo con hueco abierto una encimera con lavabo integrado en koral total white, tapa incluida. Los cantos de la gabela están cortados a 45°.

Шкаф под раковину с открытым отделением линейных форм, столешница с раковиной из Koral Total White и крышкой для слива. Края глубокого ящика срезаны под углом 45°.





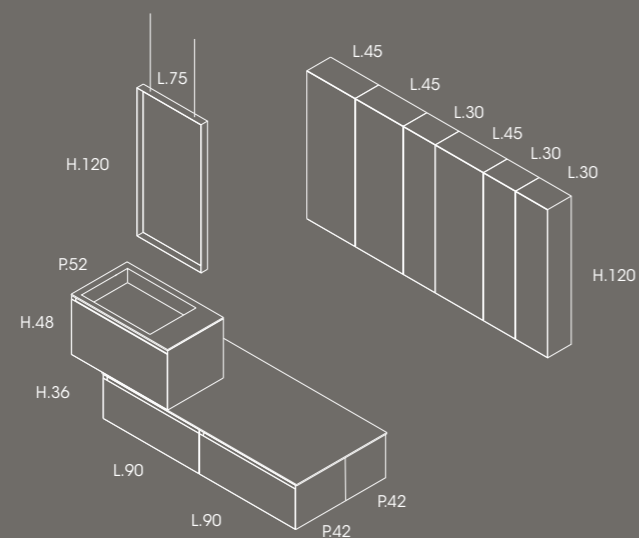
MONOBLOCCO COMPOSTO DA BASE PORTALAVABO 360GRADI IN FENIX NTM® GRIGIO LONDRA E PIANO CON VASCA INTEGRATA IN MICROMALTA MC11 IN APPOGGIO SU UN'ISOLA DI QUATTRO CESTONI MODELLO LOFT CON PIEDINI A SCOMPARSA IN ROVERE CHIARO NODINO. SPECCHIO SOSPESO CON CORNICE ARIA IN ROVERE CHIARO. CONTRAPPOSTI, I PENSILI SOSPESI IN FENIX NTM®, LACCATO GRIGIO CHIARO E ROVERE CHIARO NODINO.

Grigio Londra Fenix NTM® 360Gradi washbasin unit with mc11 micromalta integrated basin resting on a loft nodino oak four pull-out island with hidden feet. The mirror light oak frame belongs to the aria collection. The wall-units combine Fenix NTM®, light grey lacquered and nodino oak.

Monobloc composé d'un meuble sous-vasque 360Gradi en Fenix NTM® gris Londra et d'un plan avec cuve intégrée en éco-ciment MC11 appuyé sur un îlot de quatre casseroiliers modèle Loft avec pieds invisibles en chêne Tostato Nodino. Miroir suspendu avec corniches Aria en chêne clair. Les meubles hauts son en Fenix NTM®, laqué gris clair et chêne Tostato Nodino.

El bloque único está compuesto por el bajo portalavbo 360Gradi en Fenix NTM® gris Londres y encimera con lavabo integrada en Micromalata MC11 apoyados sobre una isla de 4 gabetas modelo Loft con patas ocultas en roble claro nodino. Espejo suspendido con marco Aria en roble claro. En contraposición, los colgantes suspendidos en Fenix NTM®, lacado gris claro y roble claro nodino.

Моноблок состоит из шкафа под раковину коллекции «360Gradi» из Fenix NTM® серого цвета Grigio Londra и столешница с раковиной из микрораствора MC11 на острове с четырьмя глубокими ящиками модели «Loft» со скрытыми ножками в отделке светлый сучковый дуб. Подвесное зеркало в раме Aria в светлом дубе. Навесные шкафы в отделке Fenix NTM®, лакировка серого цвета Grigio Chiaro и светлый сучковый дуб.





DETTAGLI PULITI E RAFFINATI: PER I PENSILI, RIPIANI IN VETRO E ILLUMINAZIONE A LED INTERNA. PRESENTE ANCHE NEI CESTONI, DOVE LE GUIDE SCELGOONO L'ELEGANZA DELLA TINTA NERO TERRA E DEI VETRI INTERNI SUI FIANCHI. PER IL LAVABO, RUBINETTERIA DA TERRA E SPECCHIO SOSPESO BIFACCIALE.

Clean and refined details: glass shelves and led lights for the wall units, lights and terra black pull-out interiors with glass sides. The double sided mirror is suspended whereas the faucet is freestanding.

Détails propres et raffinés: pour les meubles hauts, des étagères en verre et éclairage à Led interne, présents dans les casseroles aussi, où pour les coulisses on a choisi l'élégance de la teinte noire Terra et des verres internes sur les côtés. Pour le meuble sous vasque, un mitigeur au sol et un miroir suspendu double-face.

Detalles limpios y refinados: colgantes con baldas de cristal y luz led interior que se pueden encontrar también y en las gabetas, donde las guías elijen la elegancia del negro tierra y de los costados en cristal. Lavabo con grifo al piso y espejo suspendido a doble cara.

Простота и изысканность деталей: навесные шкафы со стеклянными полками и светодиодной подсветкой, которая есть и в глубоких ящиках с направляющими элегантного темного цвета и стеклянной частью боковин. Кран из пола и двустороннее подвесное зеркало.



L'AMPIO SPAZIO DELLA SALA DA BAGNO È DOMINATO DA UN'ISOLA FORMATA DA QUATTRO CESTONI CONTRAPPosti IN ROVERE CHIARO NODINO SUI QUALI POGGIA UN BLOCCO LAVABO COMPOSTO DALLA BASE IN FENIX NTM® GRIGIO LONDRA E DAL PIANO CON VASCA INTEGRATA IN MICROMALTA MC11.

The nodino oak and Fenix NTM® island with Micromalta MC11 top and basin dominates the bathroom. The contrasting grigio londra Fenix NTM®, medium grey lacquered and oak wall units complete the composition.

L'ample espace de la salle de bain est dominé par un bloc sous vasque îlot en chêne Nodino, Fenix NTM® et plan vasque en Micromalta MC11. Les meubles hauts son en Fenix NTM® Grigio Londra, laqué gris Medio et Chêne.

En el amplio espacio del baño está dominado por un bloque lavabo en isla en roble nodino en Fenix NTM® y la encimera con lavabo en Micromalta MC11. Colgantes suspendidos en Fenix NTM® grigio Londra, lacado gris mate y roble.

В просторной ванной комнате царит остров в отделке светлый сучковый дуб с четырьмя глубокими ящиками, на котором стоит шкаф под раковину из Fenix NTM® Grigio Londra и столешница с раковиной из микрораствора MC11.



## LOFT / COMPOSIZIONE 8

CARATTERIZZATA DAI FRONTALI IN LACCATO OPACO GRIGIO CHIARO E DALLE SCOCHE IN ESSENZA ROVERE MALMO, LA COMPOSIZIONE È FORMATA DAL VANO A GIORNO IN ROVERE MALMO, DALLA BASE LAVABO CURVA WAVE E DAL CESTONE LOFT CON VANO A GIORNO LATERALE INTEGRATO. L'ARREDO È COMPLETATO DALLA MENSOLA LACCATA E DALLO SPECCHIO TONDO.

Light grey matt lacquered fronts and malmo oak veneered carcasses. The composition is made of a malmo oak open unit, a curved Wave washbasin unit and a Loft pull-out unit with built-in lateral open element. The lacquered shelf and the round mirror.

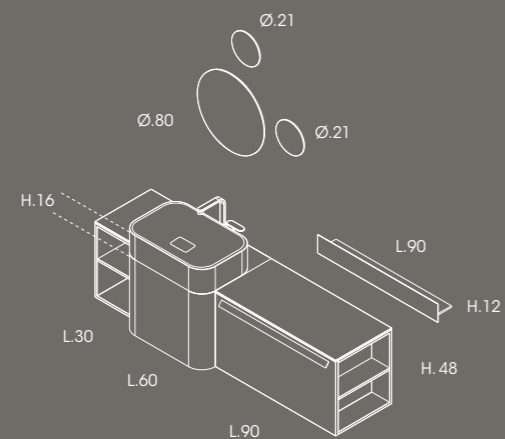
Caractérisé par des façades en laque mat gris clair et des caisses en chêne Malmo, la composition est composée d'une niche ouverte en chêne Malmo, d'un meuble sous vasque galbé Wave et d'un casseroier Loft avec niche ouverte latéral intégrée. La composition est complétée par une étagère laquée et par un miroir ronde.

Caracterizadas por frentes en lacado gris claro y armazón en acabado roble malmo, la composición presenta un mueble abierto en roble malmo, un bajo lavabo curvo Wave y una gabeta Loft con hueco abierto lateral integrado. La decoración esta completada por una balda lacada y espejo redondo.

Композиция отличается фасадами в матовой лакировке светло-серого цвета Grigio Chiaro и каркасами в отделке дуб Malmo. Открытый шкаф в отделке дуб Malmo, изогнутый шкаф под раковину Wave и глубокий ящик «Loft» с открытым боковым отделением. Дополняет композицию лакированная полка и круглое зеркало.



LACCATO OPACO GRIGIO CHIARO







IL CESTONE E IL CASSETTO INTERNO  
DEL MOBILE SOSPESO SONO IN RAFFINATO  
ROVERE CHIARO, ATTREZZATI  
CON STRUTTURA DIVISORIA E CONTENITORI  
CON COPERCHIO.

LINEE ESSENZIALI SPOSANO LA PULIZIA DEL LAVABO IN MINERALMARMO E DEI MOBILI SOSPESI IN LACCATO OPACO GRIGIO CHIARO AL CALORE DEL VANI A GIORNO IN ROVERE MALMO. IL CESTONE CURVO CON RIPIANO INTERNO E UTILI BICCHIERI PORTA ACCESSORI CONFERMA L'ATTENZIONE PER I PARTICOLARI.

Minimalistic lines combine with the design of the mineral-marble basin, the light grey matt lacquered suspended units and the warm look of the Malmo oak open units. The curved pull out with internal shelf complete of accessories confirm the attention of the details.

Des lignes essentielles et nettes caractérisent la vasque en minéral-marbre, les meubles hauts suspendus en laque mat gris clair et les niches ouvertes en chêne Malmo. Le tiroir courbe avec étagère interne porte-verre et accessoires confirme l'attention pour les détails.

Las líneas esenciales se acoplan al lavabo en mineralmarmo, a los muebles suspendidos en lacados gris mate y al calor de los huecos abiertos en roble Malmo. La gabeta curva con balda interior porta accesorios confirma la atención por el detalle.

Лаконичность стиля сочетается с простотой линий раковины из минералмрамора, навесных шкафов в матовой лакировке Grigio Chiaro и теплом открытых отделений в дубе Malmo. Выгнутый глубокий ящик с внутренней полкой и подставками для аксессуаров подчеркивают наше внимание к деталям.





IL LAVABO IN MINERALMARMO CON COPRIPILETTA SI INTEGRA CON PERFETTA ARMONIA ALLA BASE CURVA WAVE MUNITA DI MANIGLIE LATERALI AD ASOLA E VANO PORTAOGGETTI. IL MOBILE ACCANTO, CON AMPIO PIANO D'APPOGGIO, LUNGA MANIGLIA IN TINTA E LAVORAZIONE CON TAGLIO A 45°. SCOPRE CASSETTI DAGLI INTERNI IN ROVERE CHIARO E ILLUMINAZIONE A LED.



The mineral marble basin with integrated drain cover combines harmoniously with the curved Wave base unit featuring lateral handles and storage compartment. The adjacent unit has a large 45° matching handle, light oak interiors drawers and led lights.

La vasque en minéral-marbre avec bouchon cache-bonde s'intègre en harmonie avec le meuble bas galbé Wave, doué de poignées latérales et niche porte objets. Le meuble à côté, avec un grand plan, une longue poignée de couleur assortie et coupe à 45°, porte à l'intérieur des tiroirs en chêne clair et éclairage à led.

El lavabo en mineralmarmòl con tapa se integra perfectamente al bajo curvo wave con tiradores laterales y hueco portaobjetos. El mueble al lado con amplia encimera, tirador largo acoplado, corte 45° presenta cajones en roble claro y led.

Ракovina из минералмрамора с крышкой для слива гармонично сочетается с изогнутым шкафом Wave с боковыми ручками и открытым отделением. Рядом находящийся большой шкаф с длинной ручкой в том же цвете и углом в 45°, выдвижные ящики в светлом дубе и светодиодной подсветкой.



MARMO  
BIANCO GIOIA



OLMO  
TERMOCOTTO

LACCATO  
OPACO GRIGIO

BRONZO  
NUVOLATO

FERRO  
BRUNITO

## RAFFINATO RINNOVATO PRESTIGIOSO

LA SIGNORILTA' D'AMBIENTI RAFFINATI, FATTA DI STUCCHI E PARQUET  
D'ALTRI TEMPI, È RINNOVATA CON COMPOSIZIONI 360GRADI  
FRA MATERIALI NOBILI COME MARMO, METALLI E LEGNI RICERCATI  
E SOFISTICATI DETTAGLI LOFT.

REFINED, RESTYLED, PRESTIGIOUS  
REFINED ENVIRONMENTS ENRICHED WITH STUCCOS AND PARQUET FROM THE  
PAST, RESTYLED THROUGH 360GRADI COMPOSITIONS WITH SOPHISTICATED  
MATERIALS SUCH AS MARBLE, METAL, SHOUGHT AFTER WOODS AND LOFT  
DETAILS.

RAFFINE, RENOUVELE, PRESTIGIEUX  
L'ÉLEGANCE D'ENDROITS RAFFINÉS, FAITE DE STUCS ET ANCIENS PARQUET, EST  
RENOUVELÉE AVEC DES COMPOSITIONS 360GRADI, ENTRE MATÉRIEAUX NOBLES  
COMME LE MARBRE, MÉTAUX, BOIS RECHERCHÉS ET DÉTAILS LOFT.

REFINADO, NOVEDOSO, PRESTIGIOSO  
LA ELEGANCIA DE LAS AMBIENTES REFINADAS, CON ESTUCOS Y PARQUET  
ANTIGUOS SE RENOVA CON COMPOSICIONES 360GRADI QUE UTILIZAN  
MATERIALES NOBILES COMO EL MARMOL, EL METAL, LA MADERA Y  
SOFISTICADOS DETALLES LOFT.

ИЗЫСКАННЫМ, ОБНОВЛЕННЫМ, ЭКСКЛЮЗИВНЫМ  
ЭЛЕГАНТНОСТЬ ИЗЫСКАННЫХ ИНТЕРЬЕРОВ С ЛЕГКОМ И ПАРКЕТОМ  
ПРОШЛЫХ ВРЕМЕН ДОПОЛНЕНА КОМПОЗИЦИЯМИ 360GRADI. С  
БЛАГОРОДНЫМИ МАТЕРИАЛАМИ: МАРМАРОМ, МЕТАЛЛИ И ЦЕННЫЕ ПОРОДЫ  
ДЕРЕВА, А ТАКЖЕ УТОЧНЕННЫМИ ЭЛЕМЕНТАМИ КОЛЛЕКЦИИ "LOFT".



MARMO  
BOSCHETTO

## 360GRADI / COMPOSIZIONE 9

PIANO SOSPESO CON DOPPIA  
VASCA INTEGRATA IN MARMO BOSCHETTO  
E CESTONI RIVESTITI IN BRONZO NUVOLATO.  
VANO A GIORNO A 45° LACCATO OPACO  
GRIGIO MARRONE IN TINTA CON LA SCOCCA  
E LA GOLA DELLE BASI ARREDO. SPECCHIO FILO  
LUCIDO CON GIRO LED.

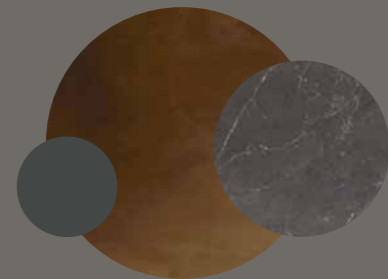
Boschetto marble suspended top with double  
integrated basin and cloudy bronze cladded pull-  
outs. 45° brown grey matt lacquered open unit and  
groove matching the carcass. Polished rim mirror  
with led lights.

Un plan suspendu avec double vasque intégrée en  
marbre Boschetto et des casseroles recouvertes  
en bronze Nuvolato. Niche ouverte à 45° laqué mat  
gris marron assortie à la caisse et à la gorge des  
meubles. Miroir fil-poli avec led.

Encimera suspendida con lavabo doble integrado  
en mármol boschetto y gabinetes forradas en bronce  
nuvolato. Mueble abierto 45° lacado mate gris  
marrón acoplado al armazón y gola de los bajos  
suspendidos. Espejo brillo con luz de led.

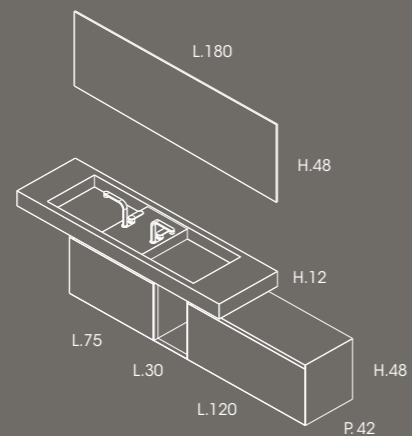
Навесная столешница с двумя раковинами  
из мрамора Boschetto, глубокие ящики в  
облицовке Bronzo Nuvolato. Открытое отделение  
с углом 45° в матовой лакировке серо-  
коричневого цвета Grigio Marrone в том же цвете,  
что и каркас. Ручка-углубление для шкафов.  
Зеркало без рамы со светодиодной подсветкой.

LACCATO OPACO  
GRIGIO MARRONE



MARMO BOSCHETTO

BRONZO NUVOLATO





BASI RIVESTITE IN METALLO OSSIDATO, DALL'EFFETTO BRONZO NUVOLATO. INTERROTTE DA UN VANO A GIORNO LACCATO OPACO GRIGIO MARRONE CON IL TAGLIO DIAMANTATO DI 360GRADI. ILLUMINAZIONE PERIMETRALE A LED PER LO SPECCHIO.

Oxidised metal covered base units with cloudy bronze finish. Their look is interrupted by a brown grey matt lacquered open unit with the 360Gradi diamond cut. The mirror is equipped with led lights around it.

Meubles bas revêtus en métal oxydé, avec un effet bronze Nuvolato, interrompus par la niche laquée mat gris marron avec la découpe Diamantato de 360Gradi. L'éclairage à led pour le miroir.

Bajos forrados en metal oxidado, efecto bronce nuvolato, interrumpidos por un hueco abierto lacado mate gris marón con corte diamante de 360Gradi. Luces led para el espejo.

Шкафы, облицованные оксидированным металлом с эффектом бронзы с разводами, разделяющее их открытое отделение в матовой лакировке серо-коричневого цвета Grigio Marrone с углом 45°, характерным для коллекции «360Gradi». Светодиодная подсветка по всему периметру зеркала.

LA RAFFINATEZZA DI UNO STILE  
SI COGLIE DAI PARTICOLARI,  
COME RICORDA CON CLASSE  
OGNI COMPOSIZIONE 360GRADI.



UN LUNGO PIANO IN MARMO BOSCHETTO  
CHE NASCONDE NEL SUO SPESSORE  
DUE LAVABI INTEGRATI E SI FA AMMIRARE  
IN TUTTE LE SUE VENATURE.

Wide Boschetto marble top which hides two integrated basins and boosts its natural finish and veins.

Un long plan en marbre Boschetto qui cache dans son épaisseur deux vasques intégrées et qui présente des veines très évidentes.

Una grande encimera en marmòl boschetto contiene 2 lavabos integrados.

Длинная столешница из мрамора Boschetto, в которой скрыты две раковины, не останется незамеченной из-за красоты прожилок мрамора.



## LOFT / COMPOSIZIONE 10

MONOBLOCCO FREESTANDING WAVE  
ATTREZZATO CON DOPPIO CASSETTO  
LATERALE E LAVABO WAVE IN MINERALMARMO BIANCO  
CON SCARICO LIBERO E TAPPO NASCONDI PILETTA.  
PENSILI CON ANTE PUSH-PULL IN OLMO  
TERMOCOTTO O A SPECCHIO E PENSILI  
A GIORNO IN METALLO LACCATO OPACO  
GRIGIO.

Freestanding Wave monoblock equipped with double lateral drawer and Wave basin in white mineral marble with free-flow and waste cover. The wall units with push-pull opening are in heat-treated elm or mirrored, the metal open units are in matt lacquered grey.

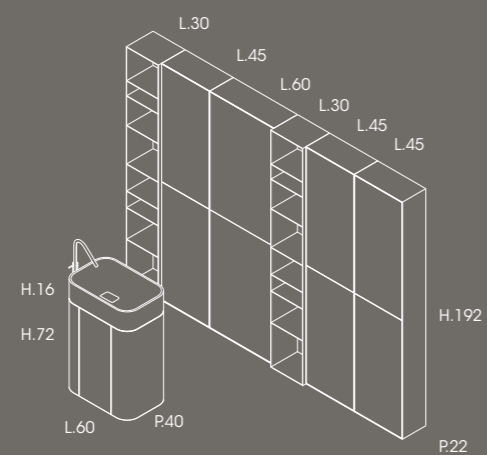
Monobloc Freestanding Wave équipé avec 2 tiroirs latéraux et lavabo Wave en minéral marbre blanc avec écoulement libre et bouchon cache bonde. Façades meubles hauts avec push-pull en Orme thermo traité ou avec miroir et niches ouvertes en métal laqué mat gris.

Monobloque freestanding Wave equipado con doble cajón lateral y lavabo Wave en mineralmármol blanco con descagüe libre y tapa. Colgantes con puertas push-pullen olmo termocotto con espejo y colgantes abiertos en metal lacado mate gris.

Отдельно стоящий моноблок Wave оборудован двумя боковыми выдвижными ящиками и раковиной Wave из белого минералмрамора с крышкой для слива. Навесные шкафы с открытием створок push-pull, створки облицованы термообработанным вязом или зеркалами. Открытые навесные шкафы из металла в матовой лакировке серого цвета Grigio.



OLMO TERMOCOTTO

LACCATO OPACO  
GRIGIO





APPARE COME UN TOTEM, LA CONSOLLE WAVE DI LOFT. UN PEZZO UNICO CON LAVABO IN MINERALMARMÒ, RAFFINATA RUBINETTERIA DA TERRA E CORPO IN LACCATO OPACO GRIGIO. COMPOSTO DA INATTESI VANI CONTENITORI ATTREZZATI.

Totem looking, Loft Wave console is made of a single piece with mineral marble basin, refined free-standing faucet and matt lacquered grey unit featuring unexpected equipped containers.

Comme un totem, la console Wave du modèle Loft. Un super objet avec lavabo en minéral marbre, robinet à terre et corps laqué en beige gris mat, composé par des rares niches équipées.

Parece un tótem la consolle Wave Loft. Una pieza única con lavabo en mineralmarmò, refinada grifería de tierra y cuerpo lacado en gris beige mate, compuesto por huecos equipados.

Консоль Wave коллекции «Loft» напоминает тотем, одно целое с раковиной из минералмрамора. Изысканный кран из пола. Каркас в матовой лакировке серого цвета Grigio с множеством разных отделений.





GLI INTERNI CON RIPIANI IN VETRO  
E ILLUMINAZIONE A LED SON DETTAGLI,  
MA RACCONTANO UNO STILE, LA CURA,  
IL PENSIERO RISERVATO ALL'ANALISI.



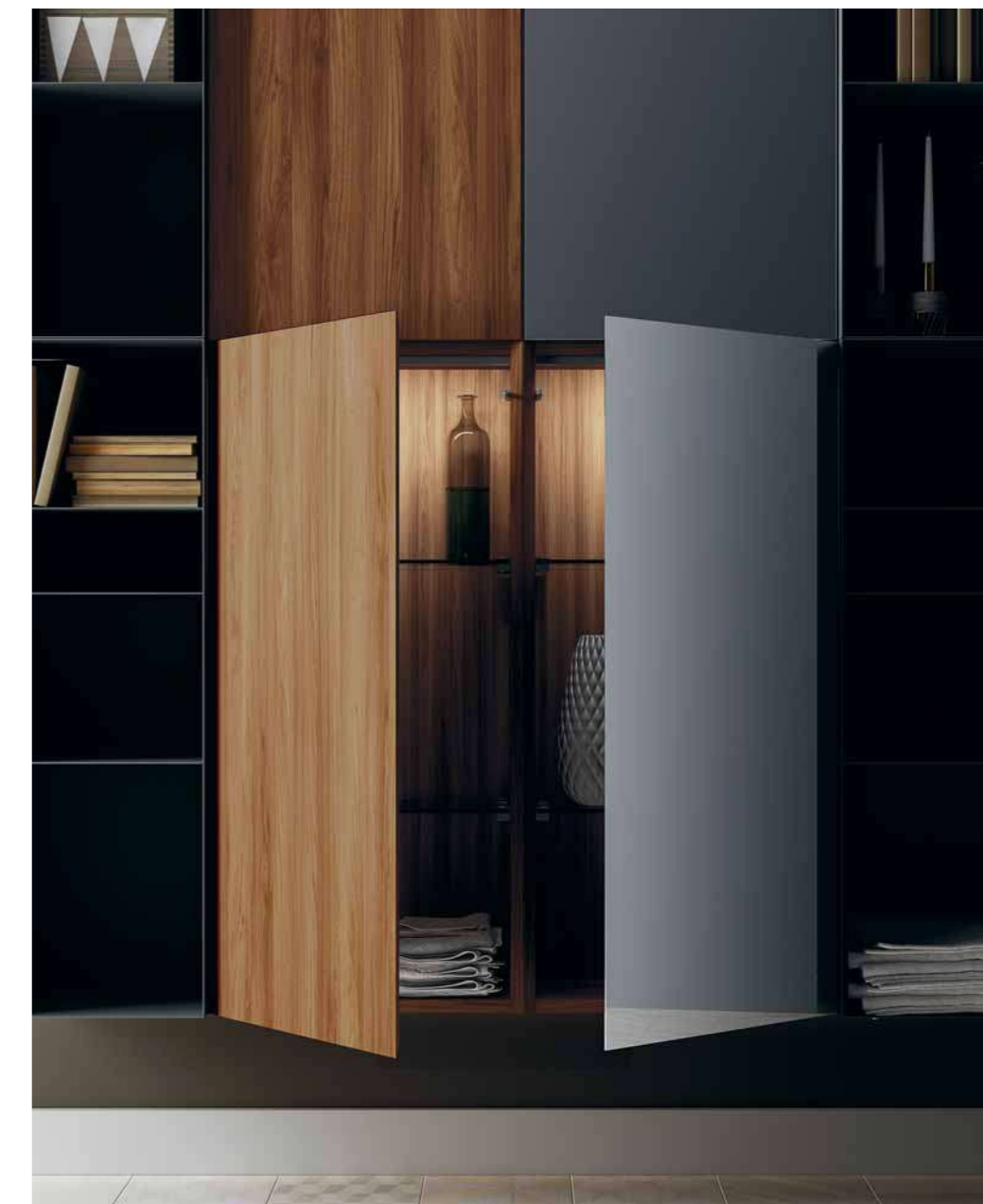
UN'ARMADIATURA RAFFINATA DEFINITA  
DA UN'ILLUMINAZIONE PERIMETRALE  
SOFFUSA D'ATMOSFERA. PENSILI IN OLMO  
TERMOTRATTATO, ANCHE CON ANTE  
A SPECCHIO, E VANI A GIORNO IN METALLO  
LACCATO OPACO GRIGIO.

The refined wall units are enriched by some suffused lights around it. The wall units are in heat-treated elm or mirrored, the metal open units are in matt lacquered grey.

Un mur d'armoires défini par l'éclairage périmétrale fonctionnelle et sobre. Les meubles hauts en orme thermo-traité, avec portes miroir et niches en métal laqué mat gris.

Armarios refinados con iluminación perimetral para crear atmósfera. Colgantes en olmo termoestructurados, con puertas en cristal y huecos abiertos en metal lacado mate gris.

Изысканность шкафов подчеркнута подсветкой по всему периметру и придает интерьеру определенную атмосферу. Навесные шкафы со сворками из термообработанного вяза или с зеркальными створками и открытые отделения из металла в матовой лакировке серого цвета Grigio.



360GRADI / COMPOSIZIONE 11

MONOLITE IN MARMO BIANCO GIOIA  
COMPOSTO DA CESTONI RIVESTITI E PIANO  
CON VASCA INTEGRATA E FONDO INCLINATO.  
BASE ARREDO SU PIEDINI A SCOMPARSA  
RIVESTITA IN FERRO BRUNITO. SPECCHIO  
FILO LUCIDO E LAMPADE LINK.

Gioia white marble monolith made of cladded pull-outs and top with integrated basin with oblique bottom. The base unit rests on hidden feet and is cladded in burnished iron. Polished rim mirror with Link lamps.

Monolithe en marbre blanc Gioia composé par coulissants revêtus et plan de travail avec vasque intégrée et fond incliné. Meuble bas sur pieds invisibles en fer bruni. Miroir fil-poli avec lampes Link.

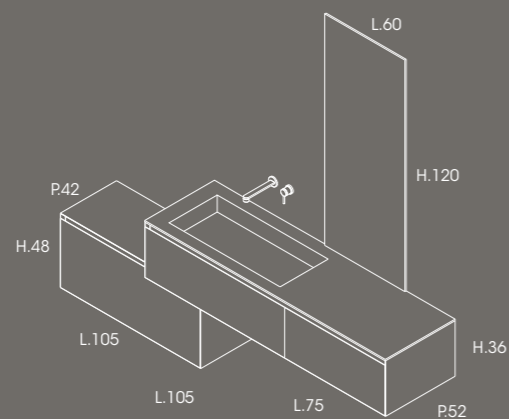
Monolite en marmòl blanco gioia con gabetas forradas y encimera con lavabo integrado y base inclinada. Mueble bajo con patas ocultas forradoen hierro bronceado. Espejo brillo y lucès led.

Белый мраморный монолит Gioia с облицованными глубокими ящиками и столешницей с раковинами с наклонным дном. Шкаф на скрытых ножках облицован вороненым железом. Зеркало без рамы со светильниками Link.



MARMO BIANCO GIOIA

FERRO BRUNITO







IN SPAZI AMPI E RICCHI DI PASSATO DOVE  
SI RESPIRA NOBILTÀ E IL PENSIERO  
PREPOTENTE, CORRE A CERTE DIMORE  
PARIGINE, SI INSERISCE CON ELEGANZA  
E CARATTERE 360GRADI, VERSIONE MARMO.

Wide spaces with a rich past where we breathe class and the thought takes us to Paris dwellings... 360Gradi in marble finds its place here with elegance.

Dans les gros surfaces historiques où la noblesse et l'esprit parisien règne, on retrouve l'élégance et le caractère de 360Gradi, version marbre.

En espacios amplios y ricos de historia donde se respira nobleza, el pensamiento corre a ciertas viviendas de Paris, se integra con elegancia en 360Gradi, versión marmól.

В просторных и богатых историях интерьеров, где дышится аристократизмом, а необузданная мысль навеивает видения парижских обитателей, элегантно и решительно вошла коллекция «360Gradi» в мраморной облицовке.





LA BELLEZZA INTRAMONTABILE DI UN ETERNO  
CONTRASTO PER I RIVESTIMENTI DEI MOBILI:  
MARMO BIANCO GIOIA PER LA BASE  
CON LAVABO INTEGRATO E METALLO OSSIDATO  
EFFETTO FERRO BRUNITO PER LA BASE A TERRA  
DALLA PROFONDITÀ RIDOTTA.

The timeless beauty of an eternal contrast between materials: gioia white marble for the base with integrated basin and oxidised metal with burnished iron finish for the base to the ground with reduced depth.

La pérenne beauté d'un éternel combat pour le revêtement des meubles: marbre blanc Gioia pour le meuble bas avec lavabo intégré et métal oxydé effet bruni pour le meuble au sol avec profondeur réduite.

La maravilla de un eterno contraste en los revestimientos de los muebles : marmól blanco gioia para los bajos con lavabo integrado y metal oxidado efecto hierro bronceado para el bajo al piso de profundidad reducida.

Неувядаемая красота вечного контраста в облицовке мебели: белый мрамор Gioia для шкафа под раковину и оксидированный металл с эффектом вороненого металла для напольного шкафа небольшой глубины.





I PRESENTI COLORI SONO INDICATIVI. PER UNA CERTEZZA SULLE TINTE, CONSULTARE LE MAZZETTE O I CAMPIONI DEI VARI MATERIALI.

ALL COLOURS IN THIS CATALOGUE COULD BE SUBJECT TO VARIATIONS FROM THE ACTUAL PRODUCTS. PLEASE CHECK THE SAMPLES OF THE DIFFERENT MATERIAL TO CONFIRM THE REAL COLOUR.

LES SUIVANTES COULEURS SONT INDICATIFS, CONSULTER LES ÉCHANTILLONS DES FINITIONS ET DES MATÉRIAUX.

LOS COLORES EN CATALOGO SON SOLO INDICATIVOS. PARA TENER EL ACABADO CORRECTO HAY QUE CONSULTAR LAS MUESTRAS DE COLORES.

ЦВЕТА ПРИВЕДЕНЫ В КАЧЕСТВЕ ПРИМЕРА. ЧТОБЫ БЫТЬ УВЕРЕННЫМИ В ЦВЕТАХ, СМОТРИТЕ ОБРАЗЦЫ МАТЕРИАЛОВ И ЦВЕТОВ.

## LA MATERIA

CON LA COLLEZIONE 360GRADI, ALTAMAREA CONFERMA LA PROPRIA PROPENSIONE ALLA RICERCA SUI MATERIALI. SELEZIONA SCELTE DELLA TRADIZIONE, E PROPOSTE INNOVATIVE E LE ACCOSTA SULL'ONDA DI UN PRINCIPIO DI ELEGANZA CONTEMPORANEA.

MATTER  
WITH THE 360GRADI COLLECTION ALTAMAREA CONFIRMS ITS ATTITUDE TOWARDS RESEARCH AND NEW MATERIALS. IT SELECTS CHOICES FROM THE PAST AND INNOVATIVE PROPOSALS AND IT COMBINES THEM IN CONTEMPORARY ELEGANCE.

LA MATIÈRE  
AVEC LA COLLECTION 360GRADI, ALTAMAREA CONFIRME LA PROPENSION À LA RECHERCHE DES MATÉRIAUX. ENTRE DES CHOIX TRADITIONNELLES ET DES PROPOSITIONS TRÈS INNOVATRICES AVEC UN MÉLANGE TRÈS ÉLÉGANT.

LA MATERIA  
CON LA COLECCIÓN 360GRADI, ALTAMAREA CONFIRMA SU PROPENSION A LA BUSQUEDA DE LOS MATERIALES. ELIGE ENTRE TRADICIÓN Y PROPUESTAS INNOVADORAS PONIENDOLAS SOBRE UN PRINCIPIO DE ELEGANCIA CONTEMPORANEA.

МАТЕРИЯ  
КОЛЛЕКЦИЯ «360GRADI» ПОДТВЕРЖДАЕТ СТРЕМЛЕНИЕ КОМПАНИИ АЛТАМАРЕА К ПОИСКУ НОВЫХ МАТЕРИАЛОВ. МЫ ДЕЛАЕМ ВЫБОР В ПОЛЬЗУ ТРАДИЦИИ И ИННОВАЦИОННЫХ РЕШЕНИЙ, КОТОРЫЕ ДОЛЖНЫ СОЧЕТАТЬСЯ С ЭЛЕГАНТНОСТЬЮ, ПОДЧИНЯЯСЬ ПРАВИЛАМ СОВРЕМЕННОГО СТИЛЯ.



**PARQUET**

IL LEGNO È CALORE, COCCOLE, ESCLUSIVITÀ. UNA RAFFINATEZZA ANCORA MAGGIORE SE LA SCELTA È MODELLATA SULLE ESIGENZE DI OGNI SINGOLO PROGETTO ABITATIVO: CON 360GRADI ALTAMAREA RIVESTE I MOBILI DEL PARQUET PREFINITO DI VOLTA IN VOLTA DESIDERATO.

Wood is warmth, cuddles, exclusivity. A yet greater refinement if the choice is based on the needs of every single living environment. With 360Gradi Altamarea clads every cabinet with the pre-finished parquet chosen for the project.

Le bois est chaleur, exclusivité et câlines. Le charme augment si le choix est de se modeler par rapport aux exigences : avec 360Gradi Altamarea va revêtir les meubles avec du parquet que vous désirez.

La madera es calor, cariño, exclusividad. Un detalle mayor si la elección se funda sobre las exigencias de cada singulo proyecto de vivienda: con 360Gradi Altamarea forra los muebles del parquet a proprio gusto de color y tonalidad.

Дерево – синоним тепла, уюта, эксклюзивности. Изысканность не знает предела, если выбор сделан с учётом особенностей интерьера и отдельного проекта. Коллекция «360Gradi» компании Altamarea предлагает решения по отделке мебели выбранной вами паркетной доской.



**LACCATI  
OPACHI E LUCIDI**

Matt and glossy lacquered / Laqués mat et brillant / Lacado mate y brillo / Матовая и глянцевая лакировка



LA RICERCATEZZA DELLA LAVORAZIONE A 45°, LA PERSONALIZZAZIONE DEGLI ABBINAMENTI DEI MOBILI CONTENITORI E LA RICCHEZZA DEI MATERIALI DEI LAVABI RENDONO ESCLUSIVE ANCHE LE VERSIONI 360GRADI E LOFT VOTATE AL COLORE CON I LACCATI, LUCIDI OD OPACHI. LE TINTE SONO SELEZIONATE PER UN IMPATTO DURATURO.

The exquisite 45° finishing, the personalised combination of the storage units and the richness of the materials used for the basins make even the lacquered versions of 360Gradi and Loft exclusive. Available in glossy and matt, the colours have been selected for a durable visual impact.

La beauté du 45°, la personnalisation des combinaisons des meubles et la richesse des matériaux des lavabos rendent exclusives les versions 360Gradi et Loft avec la laque mat et brillante. Les finitions sélectionnées pour un impact durable.

El corte 45°, la personalización de los acoplamientos entre los muebles contenedores y la riqueza de los materiales de los lavabos hacen exclusivas las versiones 360Gradi y Loft destinados al color gracias a las lacas brillo y mate. Los colores están elegidos para un impacto que dure en el tiempo.

Изысканность угла в 45°, индивидуальность сочетания шкафов и богатство материалов раковин делают эксклюзивными композиции коллекций «360Gradi» и «Loft», для чего служат и матовые и глянцевые цветные лакировки. Используются только устойчивые лакокрасочные материалы.

ROSSO VINO

**ESSENZE**

Veneered / Placages / Esencias / Породы дерева



LE ESSENZE PRESCELTE SPAZIANO NEL PIACERE DEL LEGNO: L'INTRAMONTABILE NOCE CANALETTO, GLI ATTUALI ROVERE E OLMO TERMOCOTTO, L'ESOTICO PALISSANDRO, IL FASCINO NATURALE DEL ROVERE NODINO, IL ROVERE VESTITO DI STORIA GRAZIE AL TAGLIO SEGA. COMPLETANO LA GAMMA I CLASSICI ROVERE VERNICIATO E ROVERE LACCATO A PORO APERTO. UNA TINTA PER OGNI GUSTO.

The veneered range is extremely wide: the timeless canaletto walnut, the late heat-treated oak and elm, the exotic rosewood, the nodino oak by the natural appeal, the saw-effect oak. To complete the range, the traditional open pore lacquered and painted oak. An option for every taste.

Le placage bois passe est toujours un plaisir : toujours actuel le noyer tabac, les chênes et l'orme traité, l'exotique palissandre, le charme du chêne nodino naturel, le chêne qui nous transmet la tradition grâce à l'effet tranchée. Les chênes vernis classiques et les chênes laqués por ouvert complètent la gamme.

Los acabados elegidos derivan de la madera: el eterno noce canaletto, los actuales roble y olmo en termocotto, el exótico palissandro, la gracia natural del roble nodino, el roble histórico. Los clásicos robles barnizados y robles lacados a poro abierto completan la gama. Un acabado para cada deseo.

Отборные породы витают в чувственности дерева: неуязвимый орех каналетто, актуальные термизированные дуб и вяз, экзотический палисандро, естественное очарование сучкового дуба, дуб во всей своей красоте после распиловки. В дополнение ассортимента классический лакированный дуб и дуб в лакировке открытой поры. Тональности на все вкусы.

OLMO TERMOCOTTO

**VETRI VERNICIATI**  
**VETRI VERNICIATI ACIDATI**

Glass lacquered and etched lacquered / Verre verni et verni dépoli / Cristal barnizado y barnizado mate / Окрашенное стекло и окрашенное травленное стекло



TONI NEUTRI O ACCESI DI COLORE PER I VETRI USATI COME RIVESTIMENTI DI 360GRADI. SIA PER LA VERSIONE VERNICIATA LUCIDA, SIA PER LA VERSIONE OPACA, CON EFFETTO SATINATO.

Neutral or intense colours for the glass used in 360Gradi. Available in both glossy or matt with a satin effect.

Les tons neutres o vifs pour les verres utilisés pour revêtement du 360Gradi, soit pour la version vernie brillante, soit pour la version vernie mat avec effet satiné.

Tonos neutros o fuertes de color para los cristales utilizados como revestimientos de 360Gradi, sea para la versión barnizada brilla que para la ácida mate, con un efecto satinado.

Нейтральные или яркие цвета стекла, используемого для коллекции «360Gradi». Может быть в глянцевой или матовой отделке с эффектом сатинации.

KERLITE®



È UN GRES PORCELLANATO FORMATO DA LASTRE SOTTILISSIME DI 3 MM E TRATTATO PER ESSERE RESISTENTE AD ACQUA, MACCHIE, ABRASIONI, SOLVENTI E DETERGENTI. È ASSOLUTAMENTE IGIENICO E FACILE DA PULIRE CON DETERGENTI NEUTRI O SGRASSATORI DILUITI.

A porcelain gres produced in 3mm extra-thin sheets treated to be water, stain, abrasion, solvent and detergent resistant. Totally hygienic and easy to clean with neutral detergents or diluted grease-removing products.

C'est grès porcelaine coupé en dalle très fines de 3 mm et traité pour résister à l'eau, aux taches, abrasions, solvants et produits d'entretien. C'est absolument propre et facile à nettoyer avec les produits d'entretien neutres ou dégraissants dilués.

Es un gres porcelánico cortado en tablas fines de 3mm, tratado para ser resistente al agua, a las manchas, solventes y detergentes. Es absolutamente higiénico y fácil de limpiar con detergentes neutros o productos diluidos.

Керамогранит в тонких плитках толщиной 3 мм с обработкой для устойчивости к влаге, пятнам, царапинам, растворителям и моющим средствам. Абсолютно гигиеничен, легко мыть нейтральными моющими средствами или жидкими обезжиривающими средствами.

VIA TORNABUONI

## FENIX NTM®

ESTREMAMENTE OPACO E MORBIDO. COMPOSTO DA CELLULOSA E RESINE INNOVATIVE, È TRATTATO CON NANOTECNOLOGIE PER ESSERE ANTI-IMPRONTA, MOLTO IGIENICO, RESISTENTE AD ACQUA, URTI, GRAFFI, STROFINAMENTI E SOLVENTI. È RIPARABILE AI MICROGRAFFI: BASTA COPRIRE CON UN PANNO E DARE UNA PASSATA DI FERRO DA STIRO.

Extremely smooth, matt, made of innovative resins and cellulose, this cutting-edge material is treated with nanotechnology to be finger print resistant, highly hygienic, resistant to water, shocks, scratches and solvents. Superficial scratches can easily be restored with an ironing device after covering it with a cloth.

Produit très mat et douce, composé par résines innovatrices et cellulose, est produit grâce à la nanotechnologie pour être anti-empreinte très hygiénique, résistant à l'eau, aux rayures et aux solvants. Il est réparable aux micro rayures : il faut couvrir avec un chiffon et utiliser le fer à repasser.

Mate y suave, compuesto de celulosa y resinas innovadoras, tratado con nanotecnologías para obtener el efecto anti-huella, higiénico, resistente al agua, golpes, arañazos y solventes. Es restaurable: cuando aparecen microarañazos es suficiente tapar la superficie interesada con un paño humedo y pasar la plancha.

Очень матовый и мягкий материал из целлюлозы и новых полимеров, обработка по нанотехнологиям для устойчивости к пятнам, очень гигиеничен, устойчив к влаге, царапинам, ударам, трению и растворителям. Можно восстановить в случае микроцарапин: достаточно накрыть мягкой тканью и пройти утюгом.

## FENIX NTM®

CASTORO  
OTTAWA

GRIGIO  
LONDRA

NERO  
INGO

BIANCO  
MALÈ

BASSA RIFLESSIONE  
DELLA LUCE. SUPERFICIE  
ESTREMAMENTE OPACA



Low light reflectivity, extremely matt surface.  
Faible réflectivité, surface extrêmement mate.  
Reflectancia mínima de la luz, superficie extremadamente mate.  
низкое светоотражение, матовая поверхность.

## ANTI-IMPRONTA



Anti-fingerprint.  
Aucune trace de doigts.  
Anti-huella digital.  
Не остаются отпечатки пальцев.

RIPARABILITÀ TERMICA  
DEI MICROGRAFFI



Thermal Healing Of Microscratches.  
Reparation thermique des micro-rayures.  
Reparabilidad térmica de microarañazos.  
Термовосстановление при микроцарапинах.

## MORBIDEZZA AL TATTO



Soft touch.  
Toucher soyeux.  
Suave al tacto.  
Мягкость при прикосновении.



## RESISTENZA AI GRAFFI E ALL'ABRASIONE

Resistance to scratches and abrasion  
Résistance aux rayures et à l'abrasion  
Resistencia a los arañazos y a la abrasión  
Устойчивость к царапинам и абразивным повреждениям



## ALTA ATTIVITÀ DI ABBATTIMENTO DELLA CARICA BATTERICA

Enhanced anti-bacterial properties  
Propriétés antibactériennes renforcées  
Propiedad anti-bacterias reforzada  
Не способствует размножению бактерий



## IGIENICO

Hygienic  
Hygiène  
Higiénico  
Гигиеническая



## IDONEO AL CONTATTO CON GLI ALIMENTI

Suitable for contact with food  
Agréé pour le contact alimentaire  
Apto para el contacto con alimentos  
Устойчивость к воздействию продуктов питания



## FACILE DA PULIRE

Easy to clean  
Facilité d'entretien  
Fácil de limpiar  
Легко чистить



## ANTIMUFFA

Mold-resistant  
Résistance aux moisissures  
Antioxidante libre de moho  
Противогрибковый



## ANTISTATICO

Antistatic  
Antistático  
Antiestático  
Неэлектризующийся



## IDROREPELLENTE

Hydro-repellent  
Imperméable  
Hidrófugo  
Водоотталкивающий



## STABILITÀ DIMENSIONALE IN PRESENZA DI ELEVATA VARIAZIONE TERMICA

Dimensional stability even at high temperature changes  
Stabilité dimensionnelle  
Estabilidad dimensional en caso de elevada variación térmica  
Не деформируется при резкой смене уровня влажности  
Тепловая защита



## RESISTENZA ALL'URTO

Resistance to impact  
Résistance aux chocs  
Resistencia al impacto  
Устойчивость к ударам



## STABILITÀ ALLA LUCE

Lightfastness  
Résistance à la lumière  
Estabilidad a la luz  
Не выгорает на свете



## RESISTENZA AL CALORE SECCO

Resistance to dry heat  
Résistance à la chaleur sèche  
Resistencia al calor seco  
Устойчивость к сухому теплу



## ECCELLENTE INTENSITÀ E PROFONDITÀ DEL COLORE

Excellent intensity and colour depth  
Profondeur et intensité des couleurs  
Excelente intensidad y profundidad del color  
Отличная насыщенность и глубина цвета



## RESISTENZA ALLO STROFINAMENTO

Rub resistance  
Résistance au frottement  
Resistente a la fricción regular  
Устойчивость к трению



## ELEVATA RESISTENZA A SOLVENTI ACIDI E AI REAGENTI DI USO DOMESTICO

High resistance to acid solvents and household reagents  
Grande résistance aux solvants et nettoyeurs ménagers  
Alta resistencia a disolventes ácidos y reactivos para uso doméstico  
Устойчивость к кислотам, растворителям и реагентам домашнего использования

**MARMI****Marble / Marbre / Marmol / Мрамор**

LA RICERCATA SELEZIONE DI ALTAMAREA PROPONE I RIFLESSI CRISTALLINI, QUASI VETROSI, DELL'ONICE BROWN, IL CALACATTA VAGLI ORO, FRUTTO PREGIATO DELLE ALPI APUANE, LE SOTTILI VENATURE BIANCHE E DORATE DEL MARMO BOSCHETTO, LE RAFFINATE E LUCIDE SFUMATURE DEL MARMO FIOR DI PESCO CARNICO, LE TINTE SEMPRE DIVERSE CHE STRIANO IL MARMO PAONAZZETTO, L'INTENSITÀ DEL BIANCO GIOIA LEVIGATO, LA DENSITÀ DEL GRIGIO BARDIGLIO, LA PROFONDITÀ DEL NERO MARQUINIA LUCIDO.

Altamarea selection proposes brown onyx with its cristal-like reflections, calacatta marble from the apuane alps, the boschetto marble with its golden and white veins, the refined glossy nuances of the fior di pesco carnico marble, the paonazetto marble and its diverse colours, the intense white gioia, the dense grey bardiglio, the deep glossy black marquinia.

La gamme très sélectionnée d'Altamarea propose des reflets de cristal, presque en verre, l'onyx brown, le Calacatta Vagli Oro, un fruit de grand valeur des Alpes italiennes, le venage fin et doré du marbre Boschetto, les nuances brillantes et charmantes du marbre Fior di Pesco Carnico, les teintes toujours différentes qui caractérisent le marbre Paonazetto, l'intensité du blanc Gioia poli, la densité du gris Bardiglio et la profondeur du noir Marquinia brillant.

Altamarea propone reflexos cristalinos del ònix brown, el calacatta vagli oro, que deriva de las alpes apuanas, el blanco dorado del marmòl boschetto, los matices refinados del marmòl fior di pesco carnico, las vetas siempre diferentes del marmòl paonazetto, la intensidad del blanco gioia, la densidad del gris bardiglio, la profundidad del negro marquinia brillo.

Компания «Altamarea» тщательно отбирает материалы и предлагает мрамор с кристалльными отблесками, почти как у стекла, как в случае Onice Brown, текстуру Vagli Oro, ценный Alpi Apuane, тонкость белых и золотистых прожилок мрамора Boschetto, изысканные и гляцевые тональности мрамора Fior di Pesco Carnico, перелив цветов, пересекающих мрамор Paonazetto, насыщенный белый полированного Gioia, плотность Grigio Bardiglio, глубину гляцевого Nero Marquinia.

**PIETRE****Stone / Pierre / Piedra / Камень**

360GRADI PROPONE LA CLASSICA ELEGANZA DELLA PIETRA GREY, DALLE VENATURE SOTTILI E RAFFINATE, E DELLA PIETRA BEIGE DALLE TONALITÀ DELICATE E SFUMATE. E AGGIUNGE LA RESISTENTE PIETRA PIASENTINA DALLE LUNGHE VENATURE BIANCHE, ESTRATTA DALLE ALPI GIULIE, POI FIAMMATA CON EFFETTO BOCCIARDATO O SPAZZOLATA OPACA.

360Gradi features the classical elegance of grey stone with its thin and refined veins and the delicate beige stone. It complete the range with resistant piacentina stone, known for its long white veins which comes from the giulie alps and is given that fiammato rough finish or a smooth one.

360Gradi nous propose l'élégance classique de la pierre Grey, avec des nuances très fines et charmantes et ka pierre Beige avec les tonalités délicates et douces. On rajoute la résistante pierre Piasentina avec les veinages blanches des Alpes Juliennes, avec effet brossé ou effet poli.

360Gradi propone la clásica elegancia de la piedra grey caracterizada por vetas fines y refinadas y de la piedra beige con tonalidad delicadas. Además la resistente piedra piacentina con largas vetas blancas que derivan de las Alpes Julias.

Коллекция «360Gradi» предлагает классическую элегантность камня Grey с тонкими и изысканными прожилками и камня Beige с мягкими и нежными оттенками и переходами. Прочный камень Piasentina с длинными белыми прожилками, который добывают в Юлийских Альпах, с эффектом зернистости или в матовой щеточной отделке.



## METALLI

Metal / Métal / Metal / Metall

I METALLI DI 360GRADI SONO LAVORATI IN MODO ARTIGIANALE CON APPOSITE VERNICI ECOLOGICHE. E SI TRASFORMANO. UNO SEMBRA ARGENTO ANTICO DALLA LIEVE RIGATURA, IL FERRO BRUNITO ACQUISTA UNA PATINA NATURALE, CHE LO PROTEGGE E RENDE VISSUTO, IL BRONZO NUVOLATO SI VESTE DI SFUMATURE LUMINOSE DALL'EFFETTO SCREZIATO.

360Gradi metal options follow an artisan process and use eco-friendly varnishes. They transform themselves, one reminds of antique silver with delicate stripes, the bronzed iron gains a natural effect which protects it and give it a worn-like effect. the cloudy bronze dresses in bright shades.

Les métaux du 360Gradi sont travaillé artisanalement avec spéciales peintures écologiques. Et ils se transforment. Un ressemble l'argent ancien, avec une légère rayure ; le fer bruni gagne une patine naturelle que le protège et rend vécu ; le bronze nuage se vête des nuances lumineuses pour un effet veiné.

Los metales 360Gradi están tratados de forma artesanal con barnices ecológicas. Uno parece plata antigua, el hierro bronceado coge una patina natural que le hace de protección, lleva matices luminosos.

Металл коллекции «360Gradi» обработан вручную особыми экологически чистыми лакокрасочными материалами. И он преобразуется. Одна отделка кажется состаренным серебром с эффектом царапин, другая - вороненое железо с патиной, которая защищает и придает ему состаренный вид. Отделка бронза с разводами с четкими переходами и эффектом крапинок.

## KORAL

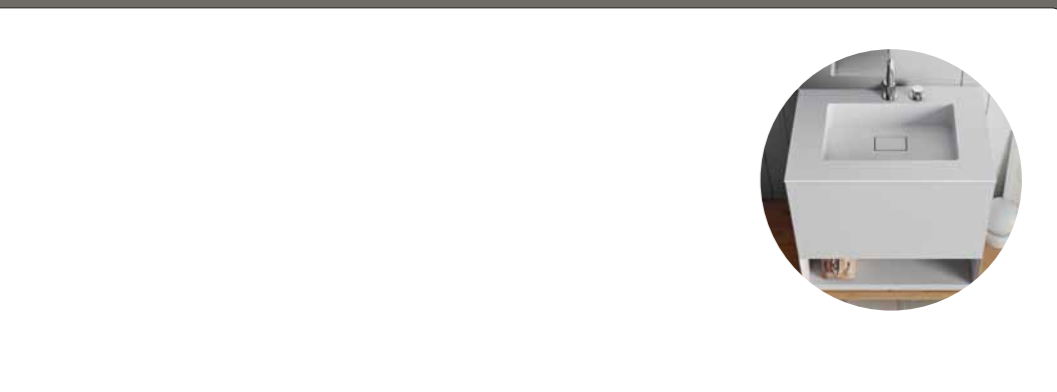
COMPOSTO PER 2/3 DA MINERALI NATURALI E PER 1/3 DA RESINA ACRILICA. CALDO AL TATTO ED ELEGANTE, LUCIDO E COMPATTO. È ATOSSICO E IGIENICO. MOLTO RESISTENTE, È FACILE DA RIPRISTINARE: GRAFFI E MACCHIE ELIMINATI CON UNA SPUGNETTA ABRASIVA E UN DETERSIVO IN POLVERE O CARTA SMERIGLIATA MOLTO FINE.

Made for 2 thirds of natural minerals and 1 third of acrylic resins, it's warm to the touch, elegant, glossy and compact, atoxic and hygienic. Extremely resistant, it is easy to restore. Scratches and stains are removed with an abrasive spoungue and some power detergent or with an extra-fine sand paper.

Composé par 2/3 de minéraux naturelles et par 1/3 de résine acrylique, chaud au touche et très chic, brillant et compact. Il est atoxique, hygiénique et très résistante. C'est facile à le restaurer : rayures et marques s'enlèvent avec une éponge abrasive et un détergent en poudre ou papier sablé fin.

Compuesto por 2 tercios de minerales naturales y por el restante 1/3 de resina acrílica, cálido al tacto, elegante, brillo y compacto es higiénico y nunca es tóxico. Es muy resistente sólido y fácil de renovar: arañazos y manchas se eliminan con una esponja abrasiva y un detergente en polvo.

Материал состоит на 2/3 из натуральных минералов и на 1/3 из акриловых полимеров. Он теплый на ощупь, элегантен, нетоксичен и гигиеничен, глянцевый и компактный. Очень прочный и легко восстанавливается: царапины и пятна можно удалить абразивной губкой и моющими средством в порошке или мелкозернистой наждачной бумагой.





CONCEPT & ART DIRECTION  
imagodesign

DESIGN 360GRADI  
Gian Luca Perissinotto / imagodesign

DESIGN LOFT  
Maurizio Marconato e Terry Zappa

PHOTO ART DIRECTION  
Willy Dalto

GRAPHIC DESIGN  
Lisa Rössl

DIGITAL IMAGES  
Davide Gerlin

STYLING  
Antonella di Nuzzo

TESTI  
Roberta Osso

SELECTION  
Fotolito Luce

PRINTING  
AGCM (PN)

SETTEMBRE 2014

**altamarea**

BATHROOM  
BOUTIQUE

INFO@ALTAMAREABATH.IT  
WWW.ALTAMAREABATH.IT



Questo documento è stampato interamente su carta certificata FSC® (Forest Stewardship Council), prodotta con cellulosa proveniente da foreste gestite in modo responsabile, secondo rigorosi standards ambientali, sociali ed economici. [www.fsc.org](http://www.fsc.org)  
This document is printed entirely on FSC® certified paper (Forest Stewardship Council) produced with cellulose from forests managed responsibly in accordance with strict environmental, social and economic standards. [www.fsc.org](http://www.fsc.org)



